

БОРОНА ОФСЕТНАЯ DV-1000/600

Руководство по эксплуатации

БВ-061.00.000 РЭ

Версия 5

Настоящее руководство по эксплуатации (далее – РЭ) содержит основные сведения по устройству, принципу действия, техническому обслуживанию, транспортированию **бороны офсетной DV-1000/600**, а также указания, необходимые для правильной и безопасной эксплуатации.

ВНИМАНИЕ! ОСОБЕННО ВАЖНО! Борона предназначена для работы в полевых условиях, ее выезд на дороги общего пользования является исключением. Любое другое использование является использованием не по назначению. За ущерб, возникший вследствие этого, завод-изготовитель ответственности не несет.

Нарушения правил эксплуатации, технического обнаружения может привести к снятию гарантийного обслуживания.

За поломки, вызванные неправильной сборкой, наладкой и эксплуатацией машины потребителем завод-изготовитель ответственности не несёт.

Проведение восстановительных работ с использованием сварки без согласования с заводом-изготовителем влечет снятия с гарантийного обслуживания.

За ущерб и повреждения, возникшие в результате использования непроверенных деталей и дополнительных устройств, самовольного проведения изменений в конструкции машины потребителем ответственность производителя полностью исключена.

В связи с постоянной работой по улучшению качества и технологичности своей продукции, завод-изготовитель оставляет за собой право на внесение изменений в конструкцию машины, которые не будут отражены в данном документе.

Термины «спереди», «сзади», «справа» и «слева» следует понимать всегда исходя из рабочего направления движения агрегата вперёд.

Обоснование безопасности и сертификат соответствия выпускаемой продукции находятся на сайте предприятия-изготовителя АО «КЛЕВЕР». Для перехода на сайт воспользуйтесь QR-кодом, расположенным в паспорте изделия.

По всем интересующим Вас вопросам в части конструкции и эксплуатации бороны обращаться в центральную сервисную службу:

**344065, Российская Федерация, г. Ростов-на-Дону,
ул. 50-летия Ростсельмаша 2-6/22
тел. /факс(863) 252-40-03**

**E-mail: service@kleverltd.com
web: www.KleverLtd.com**

Содержание

1 ОБЩИЕ СВЕДЕНИЯ	5
2 ТЕХНИЧЕСКАЯ ХАРАКТЕРИСТИКА БOROНЫ	7
3 УСТРОЙСТВО И РАБОТА БOROНЫ	8
3.1 ОБЩЕЕ УСТРОЙСТВО БOROНЫ	8
3.2 ПРИНЦИП РАБОТЫ БOROНЫ	8
3.3 ПЕРЕВОД БOROНЫ В ТРАНСПОРТНОЕ ПОЛОЖЕНИЕ	9
3.4 ТЕХНОЛОГИЧЕСКИЙ ПРОЦЕСС	10
4 ТРЕБОВАНИЯ БЕЗОПАСНОСТИ	11
4.1 ОБЩИЕ МЕРЫ БЕЗОПАСНОСТИ	11
4.2 МЕРЫ БЕЗОПАСНОСТИ ПРИ СБОРКЕ	12
4.3 МЕРЫ БЕЗОПАСНОСТИ ПРИ РАБОТЕ С ГИДРАВЛИКОЙ	14
4.4 МЕРЫ БЕЗОПАСНОСТИ ПРИ ТРАНСПОРТИРОВКЕ	14
4.5 ТАБЛИЧКИ, АППЛИКАЦИИ	15
4.6 ПЕРЕЧЕНЬ КРИТИЧЕСКИХ ОТКАЗОВ	22
4.7 ДЕЙСТВИЕ ПЕРСОНАЛА ПРИ ВОЗНИКНОВЕНИИ НЕПРЕДВИДЕННЫХ ОБСТОЯТЕЛЬСТВ	22
4.7.1 Квалификация оператора и обслуживающего персонала	22
4.7.2 Непредвиденные обстоятельства	23
4.7.3 Действия персонала	23
4.8 МЕРЫ БЕЗОПАСНОСТИ ПРИ ПРИЕМКЕ И ПОДГОТОВКЕ К РАБОТЕ	24
4.9 МЕРЫ БЕЗОПАСНОСТИ ПРИ УСТАНОВКЕ И СНЯТИИ С ХРАНЕНИЯ	24
4.10 МЕРЫ БЕЗОПАСНОСТИ ПРИ ОБКАТКЕ И ЭКСПЛУАТАЦИИ	24
5 СБОРКА, НАЛАДКА И ОБКАТКА. ПОДГОТОВКА К РАБОТЕ	26
5.1 ПОДГОТОВКА БOROНЫ К РАБОТЕ	26
5.2 ПОДГОТОВКА ТРАКТОРА К РАБОТЕ	34
5.3 ПОДГОТОВКА АГРЕГАТА К РАБОТЕ	35
5.4 КОНТРОЛЬ КАЧЕСТВА СБОРКИ	36
5.5 РЕЖИМ И ПРОДОЛЖИТЕЛЬНОСТЬ ОБКАТКИ	36
6 ПРАВИЛА ЭКСПЛУАТАЦИИ И РЕГУЛИРОВКИ	37
6.1 ПРАВИЛА ЭКСПЛУАТАЦИИ БOROНЫ	37
6.1.1 Агрегатирование	37
6.1.2 Обкатка	38
6.1.3 Эксплуатация	38
6.2 РЕГУЛИРОВКИ БOROНЫ	41
6.2.1 Регулировка углов ориентации дисковых батарей	41
6.2.2 Регулировка линии тяги бороны и положения снпцы	43
6.2.3 Регулировка горизонтального положения рамы	45
6.2.4 Регулировка глубины обработки	46
6.2.5 Регулировка осевого зазора подшипников колёс	47
7 ТЕХНИЧЕСКОЕ ОБСЛУЖИВАНИЕ	48
7.1 ВИДЫ И ПЕРИОДИЧНОСТЬ ТЕХНИЧЕСКОГО ОБСЛУЖИВАНИЯ	48
7.2 СМАЗКА БOROНЫ	50
7.3 ЗАТЯЖКА ДИСКОВЫХ БАТАРЕЙ	51
8 ПЕРЕЧЕНЬ ВОЗМОЖНЫХ НЕИСПРАВНОСТЕЙ И УКАЗАНИЯ ПО ИХ УСТРАНЕНИЮ	53
9 ПРАВИЛА ХРАНЕНИЯ	55
9.1 ОБЩИЕ ТРЕБОВАНИЯ К ХРАНЕНИЮ	55
9.1.1 Требования к межсменному хранению	55
9.1.2 Требования к кратковременному хранению	55
9.1.3 Требования к длительному хранению	56
9.2 КОНСЕРВАЦИЯ	56
9.3 РАСКОНСЕРВАЦИЯ И ПЕРЕКОНСЕРВАЦИЯ	56
10 ТРАНСПОРТИРОВАНИЕ	57
10.1 ОБЩИЕ ТРЕБОВАНИЯ ПО ТРАНСПОРТИРОВАНИЮ	57

10.2 ЧАСТИЧНАЯ РАЗБОРКА, ПОДГОТОВКА К ТРАНСПОРТИРОВАНИЮ	57
11 КРИТЕРИИ ПРЕДЕЛЬНЫХ СОСТОЯНИЙ	60
12 ВЫВОД ИЗ ЭКСПЛУАТАЦИИ И УТИЛИЗАЦИЯ	61
12.1 МЕРЫ БЕЗОПАСНОСТИ	61
12.2 Проводимые мероприятия при утилизации.....	61
ПРИЛОЖЕНИЕ А ПЕРЕЧЕНЬ ЗАПАСНЫХ ЧАСТЕЙ, ИНСТРУМЕНТА И ПРИНАДЛЕЖНОСТЕЙ	62
ПРИЛОЖЕНИЕ Б СХЕМА КОММУНИКАЦИЙ ЭЛЕКТРИЧЕСКИХ	63
ПРИЛОЖЕНИЕ В СХЕМА РАСПОЛОЖЕНИЯ ЦЕНТРА МАСС БОРОНЫ	64

1 Общие сведения

Назначение

Борона офсетная DV-1000/600 (далее – борона) предназначена для поверхностной обработки почвы, уничтожения сорной растительности, рыхления, работ по уходу за парами, разрушения корневой системы, заделки удобрений в почву.

Борона применяется для работы на полях с большим количеством пожнивных остатков, окультуривания залежных земель (целины), обработки паров, подготовки поля к пару или посеву, а также глубокой обработки почвы с частичным оборотом пласта.

Общий вид бороны представлен на рисунке 1.1.

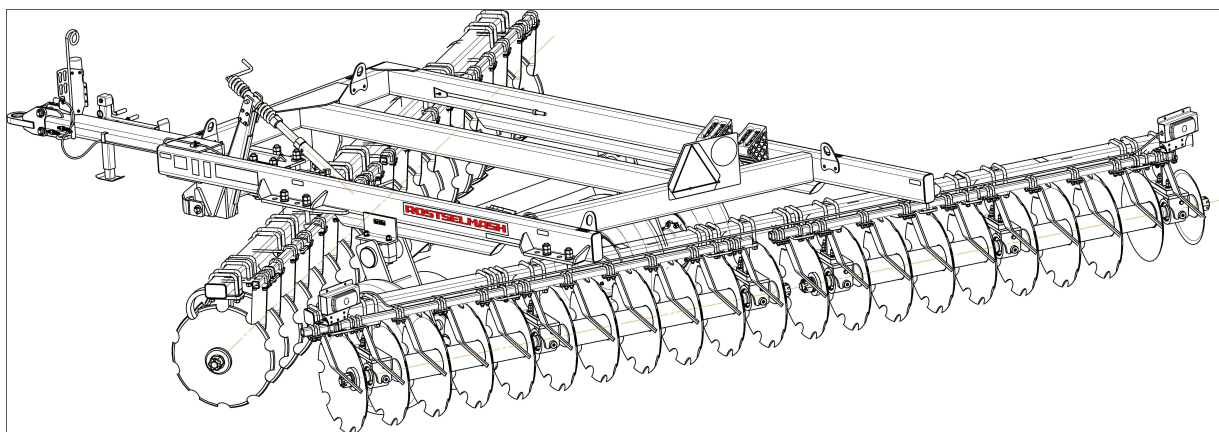


Рисунок 1.1 - Борона офсетная DV-1000/600

Расшифровка обозначения модели

D – disk (дисковая борона)

V – схема расположения дисковых батарей относительно рамы машины (V-образная)

1000 – тяговый класс, округлённый вес машины в килограммах на 1 м захвата

600 – ширина захвата в сантиметрах.

Изделия, с которыми взаимодействует борона

Борона представляет собой прицепную машину.

Борона предназначена для агрегатирования с тракторами мощностью двигателя 305-375 л.с.

Борона агрегатируется с энергосредством тягового класса 5 и выше.

Агротехнические условия

Борона применяется в различных почвенно-климатических зонах при обработке почв на глубину до 20 см, разного механического состава, не засоренных камнями, плитняком и прочими препятствиями.

Борона обеспечивает качественные показатели при соблюдении условий эксплуатации:

- уклон поля должен быть не более 8,5°;
- влажность почвы не менее 22% и не более 28%;
- твёрдость почвы до 3,5 МПа в горизонтах от 0 до 20 см;

- необходимое давление в гидросистеме трактора до 20 МПа (200 атм.);
- в гидросистеме бороны не допускается наличие воздуха;
- в обрабатываемом слое почвы не должно быть камней и скоплений пожнивных остатков.

Транспортирование

Транспортировка бороны по дорогам общего пользования допускается в частично разобранном виде, в соответствии с рекомендациями, приведёнными в разделе 11 настоящего РЭ.

Борона поставляется в соответствии с комплекточной ведомостью. Предприятием-изготовителем борона отгружается в разобранном виде и состоит из 3 упаковочных мест. Комплект поставки определяется требованиями заказчика.

Перемещение бороны в условиях эксплуатации надлежит производить по дорогам производственного и сельскохозяйственного назначения с соблюдением законодательных актов и решений исполнительной власти (ФЗ от 01.08.2002 № 154-ФЗ, ФЗ от 13.07.2015 № 248-ФЗ, ФЗ от 30.12.2015 № 454-ФЗ, ФЗ от 27.07.2010 года № 210-ФЗ, ФЗ от 21.07.2015 № 357-ФЗ, Приказ Минтранса России от 24.07.2012 № 258).

Пример условного обозначения борон при заказе:

Борона с рабочей шириной захвата 6 м, дисками диаметром 710 мм, расстоянием между дисками 305 мм и удельным давлением на 1 метр захвата 1000 кг/метр:

Борона офсетная DV-1000/600 ТУ 4732-045-79239939-2013.

2 Техническая характеристика бороны

Основные параметры и размеры, а также показатели надежности бороны, представлены в таблице 2.1.

Показатели надежности могут быть обеспечены только при условии выполнения технического обслуживания в сроки и объемах, приведенных в соответствующих разделах РЭ

Таблица 2.1 – Основные параметры

Наименование параметра	Единица измерения	Значение
Тип машины		прицепная
Производительность за 1 ч основного времени, не более	га/ч	7,2
Рабочая ширина захвата	м	6,0±0,3
Рабочая скорость движения	км/ч	от 6 до 12
Транспортная скорость движения, не более	км/ч	10
Глубина обработки*	см	от 7 до 20
Дорожный просвет, не менее	мм	250
Напряжение в электросети	В	12
Номинальное давление масла в гидросистеме	кгс/см ²	200
Габаритные размеры в рабочем положении, не более:		
– длина	мм	8200
– ширина	мм	6600
– высота	мм	2100
Габаритные размеры в транспорте при частичной разборке, не более:		
– длина	мм	7600
– ширина	мм	3300
– высота	мм	2100
Требуемая мощность ДВС трактора	л.с.	от 305 до 375
Диаметр × толщина дисков	мм	710×9
Расстояние между дисками	мм	305±10
Масса, не более	кг	5500
Гребнистость поверхности почвы*, не более	см	5
Крошение почвы*, наличие комков размером до 25 мм включительно, не менее	%	80
Измельчение пожнивных остатков крупностебельных культур*, не менее:		
– размер фракции до 15 см	%	60
– размер фракции до 25 см	%	80
Полнота заделки растительных остатков*, не менее	%	60
Подрезание сорняков*, не менее	%	100
Наработка на отказ II и III группы сложности единичного изделия*, не менее	ч	100
Обслуживающий персонал	чел	1
Назначенный срок службы	лет	7
Примечание: * - потребительские свойства продукта.		

3 Устройство и работа бороны

3.1 Общее устройство бороны

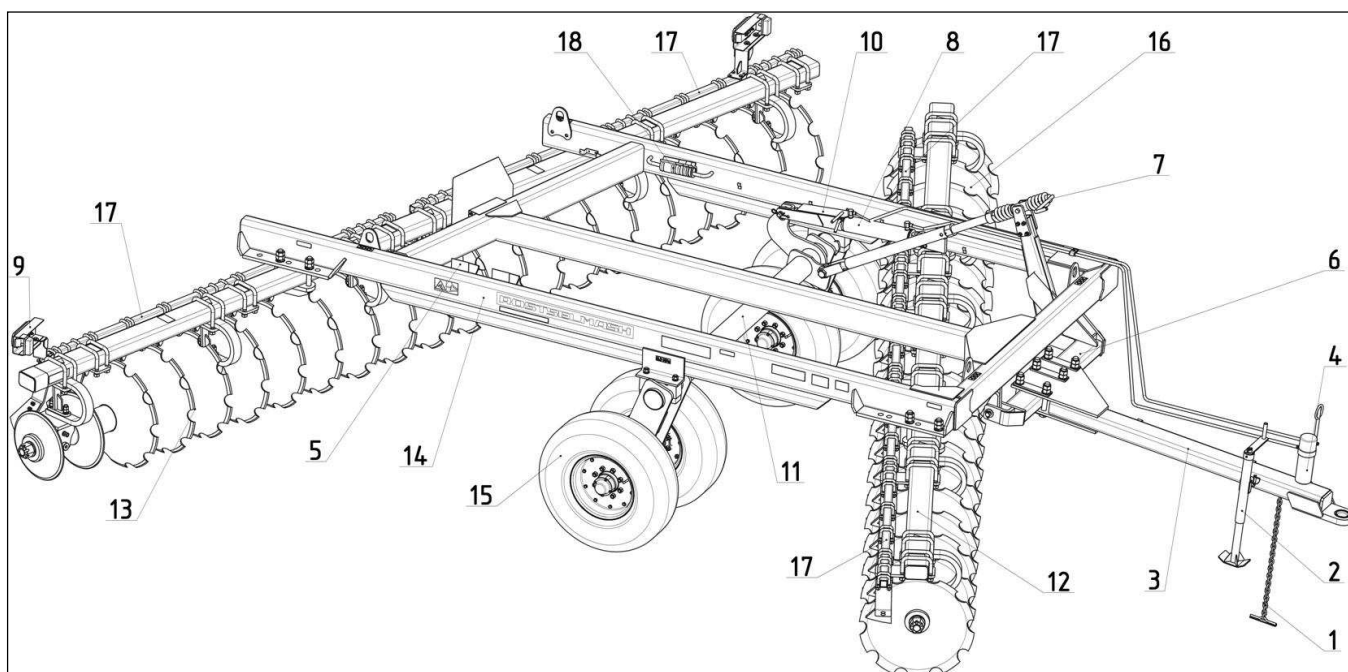
Борона представляет собой прицепное орудие.

Несущими частями бороны являются рама 14 (рисунок 3.1) и шасси 11.

Рабочими органами бороны являются дисковые батареи 13 и 16, в сборе с секциями чистиков 17, которыми выполняются все технологические операции, выполняемые боронной. Дисковые батареи установлены на брусках 12. Регулятором выравнивания бороны 7 производится регулировка продольного положения дисковых батарей.

Перевод бороны из рабочего положения в транспортное, и обратно, осуществляется гидроцилиндром 8. Стоп-сегментами 18 производится регулировка заглубления дисковых батарей. Упором транспортным 10 борона фиксируется в транспортном положении.

С трактором борона агрегируется через сницу 3.



- 1 - страховочная цепь; 2 - стояночная опора; 3 - сница; 4 - тубус для документации;
5 - упор протivotкатный; 6 - перемычка; 7- регулятор выравнивания бороны;
8 - гидроцилиндр; 9 - светосигнальное оборудование; 10 - упор транспортный;
11 - шасси; 12 - бруска рабочих органов; 13 - задние дисковые батареи; 14 - рама;
15 - колеса; 16 - передние дисковые батареи; 17 - секции чистиков;
18 – набор стоп-сегментов.

Рисунок 3.1 - Устройство бороны

3.2 Принцип работы бороны

При рабочем ходе бороны навеску трактора следует установить в «плавающее» положение, поперечные раскосы нижних тяг навески трактора ослабить, допускается поддерживать прицеп сницы в работе в целях выравнивания рамы в рабочем положении, но категорически ЗАПРЕЩЕНО принудительное заглубление дисков навеской трактора, это может повлечь выход из строя подшипниковых опор переднего ряда бороны.

При развороте агрегата ВСЕГДА производить выглубление дисковых батарей до полного раскладывания гидроцилиндра.

Опускать дисковые батареи в движении, соблюдая прямолинейность движения агрегата.

В работе соблюдать прямолинейность хода, огрехи исправлять при последующих проходах.

Периодически, по необходимости, производить очистку рабочих органов от почвы и пожнивных остатков, что особенно важно при обработке почвы в условиях повышенной влажности.

Забивание дисковых батарей почвой и пожнивными остатками влечёт повышение тягового усилия и ухудшения качества обработки.

При работе орудия контролировать горизонтальное положение рамы и равномерность глубины обработки переднего и заднего ряда батарей, при работе допускается разница глубины обработки переднего и заднего ряда дисковых батарей с отклонением ± 2 см.

Обработку разворотных полос производить после обработки всего поля в несколько проходов.

При агрегатировании с трактором ослабить раскосы, фиксирующие нижние тяги навески трактора в продольном направлении.

Во время работы бороны рукоятка управления распределителя гидросистемы трактора должна устанавливаться только в «плавающее» положение.

ЗАПРЕЩАЕТСЯ УСТАНАВЛИВАТЬ РУКОЯТКУ В ПОЛОЖЕНИЕ «ОПУСКАНИЕ», Т.К. ЭТО ВЫЗОВЕТ ПОЛОМКУ БОРОНЫ.



ЗАПРЕЩАЕТСЯ ОСУЩЕСТВЛЯТЬ ПОВОРОТ БОРОНЫ С ОПУЩЕННЫМИ РАБОЧИМИ ОРГАНАМИ.

ЗАПРЕЩАЕТСЯ, ВО ИЗБЕЖАНИЕ ПОЛОМОК, СДАВАТЬ ТРАКТОРОМ НАЗАД С ОПУЩЕННЫМИ РАБОЧИМИ ОРГАНАМИ.

3.3 Перевод бороны в транспортное положение

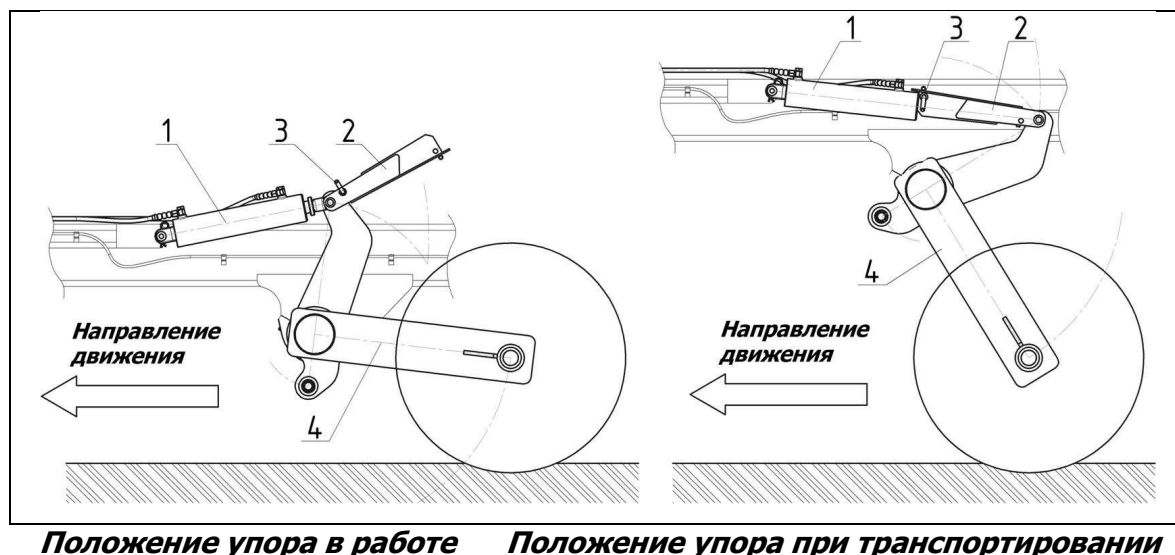
Перевод бороны из рабочего положения в транспортное осуществляется на ровной площадке в следующей последовательности:

- выглубить рабочие органы из почвы при движении агрегата гидроцилиндром 1 (рисунок 3.2) шасси 4 и произвести очистку рабочих органов, рамной конструкции от почвы и растительных остатков;

- произвести фиксацию гидроцилиндра 1 в разложенном положении транспортным упором 2;

- проверить исправность работы светосигнального оборудования пробным включением;
- перед транспортированием проконтролировать (при необходимости произвести очистку) светоотражающих элементов и знака ограничения скорости,
- при необходимости, произвести частичную разборку в соответствии с п.п.10.2.

Перевод бороны из транспортного положения в рабочее произвести в обратной последовательности.



1 – гидроцилиндр; 2 – транспортный упор; 3 – штырь фиксации упора; 4 – шасси.

Рисунок 3.2 - Положения транспортного упора

3.4 Технологический процесс

Технологический процесс заключается в следующем: при рабочем ходе бороны по полю дисковые батареи измельчают пожнивные остатки, рыхлят и частично оборачивают обрабатываемый слой почвы. В конструкции бороны предусмотрены чистики, установленные с внутренней поверхности дисков, для предотвращения налипания и забивания дисковых батарей почвой и пожнивными остатками.

4 Требования безопасности

4.1 Общие меры безопасности

При обслуживании бороны руководствуйтесь Едиными требованиями к конструкции тракторов и сельскохозяйственных машин по безопасности и гигиене труда (ЕТ-IV) и Общими требованиями безопасности по ГОСТ Р 53489-2009.

Запрещается использование машины в иных целях, отличающихся от указанных в настоящем РЭ.

Обслуживать и эксплуатировать машину имеет право только механизатор старше 18-ти лет, годный по состоянию здоровья и профессиональному уровню, имеющий право на управление и обслуживание тракторов и с/х машин данного класса, ознакомленный с основами безопасного для здоровья труда, с правилами техники безопасности, тщательно изучивший руководство по эксплуатации бороны. Запрещается обслуживание машины посторонними лицами и, особенно, детьми. В результате непрофессионального обращения с машиной возможно получение травм со смертельным исходом.

Во время сборки, работы и технического обслуживания соблюдайте правила безопасного для здоровья труда и инструкции, указанные в руководстве по эксплуатации машины.

Перед началом работ проверьте техническое состояние машины и ее функциональность с точки зрения безопасности. Проверьте затяжку всех резьбовых соединений, особенно, вращающихся частей, наличие трещин или подобных дефектов в конструкции машины.

Закрывайте двери кабины трактора при работе бороны в условиях, вызывающих запыление атмосферы на рабочем месте тракториста.

Не работать в неудобной развевающейся одежде.



ВНИМАНИЕ! ДОПУСКАЕТСЯ РАБОТА МАШИНЫ ТОЛЬКО С РЕКОМЕНДОВАННЫМ КЛАССОМ ТРАКТОРОВ.

В случае использования трактора иного класса пользователь обязан контролировать допустимые нагрузки на оси и сцепку трактора, общие ходовые характеристики агрегата для данного состава агрегата. Пользователь в полной мере несет ответственность за использование иного, а не рекомендованного класса трактора.



ЗАПРЕЩАЕТСЯ НАХОЖДЕНИЕ ЛЮДЕЙ НА РАССТОЯНИИ МЕНЕЕ ЧЕМ 20 М ПРИ РАБОТЕ МАШИНЫ!

В случае обнаружения посторонних лиц в вышеуказанной опасной зоне, тракторист обязан остановить машину. Продолжать работу разрешается только после выхода этих лиц из опасной зоны.

При контроле, техническом обслуживании или ремонте обязательно следует выключить двигатель трактора. Агрегат необходимо надлежащим образом зафиксировать, во избежание его самопроизвольного движения, опустить рабочие органы до опоры с поверхностью, установить штатные противооткатные упоры.

Перед запуском двигателя трактора с прицепленной машиной, убедитесь в том, что возле машины нет посторонних людей.

Если во время работ обнаруживается возрастающая вибрация, необычный шум или другие подозрительные явления, предполагающие неисправность, незамедлительно остановитесь, определите причину неисправности и устраните ее.



ЗАПРЕЩАЕТСЯ ПРЕВЫШАТЬ ДОПУСТИМЫЕ РАБОЧУЮ И ТРАНСПОРТНУЮ СКОРОСТИ ДВИЖЕНИЯ!

При ремонте и техническом обслуживании гидросистемы машины избегайте утечек масла.

Запрещено находиться в зоне дисковых рабочих органов без установки подставок.



ЗАПРЕЩАЕТСЯ НАХОЖДЕНИЕ ЛЮДЕЙ НА АГРЕГАТЕ ВО ВРЕМЯ ЕГО ДВИЖЕНИЯ И НАХОЖДЕНИЯ В ТРАНСПОРТНОМ ПОЛОЖЕНИИ!

При постановке на хранение разгрузить гидросистему, переведя секцию распределителя в плавающее положение до отсоединения от трактора.

Транспортировка бороны в собранном виде может производиться только в агрегате с трактором. Во всех остальных случаях машину подвергать частичной разборке.

При обслуживании и эксплуатации машины пользуйтесь подходящими рабочими средствами защиты (рукавицами, спецодеждой и т.п.).

В случае неожиданного ухудшения состояния здоровья (недомогание, усталость и т.п.) остановите агрегат, отключите двигатель трактора и зафиксируйте агрегат.

Также запрещается обслуживание и эксплуатация машины после употребления лекарственных препаратов, влияющих на работу нервной системы человека, алкогольных и наркотических веществ.

Соблюдайте правила противопожарной безопасности.

Следите за тем, чтобы трактор, на котором вы работаете, был оборудован огнетушителем.

4.2 Меры безопасности при сборке



ВНИМАНИЕ! СТРОПОВОЧНЫЕ УШИ ПРЕДНАЗНАЧЕНЫ ДЛЯ СБОРКИ-РАЗБОРКИ БОРОНЫ И СЛУЖАТ ДЛЯ СТРОПОВКИ ГЛАВНОЙ РАМЫ МАШИНЫ. ПОЛНОСТЬЮ СОБРАННУЮ БОРОНУ НЕ РЕКОМЕНДУЕТСЯ СТРОПИТЬ ЗА УКАЗАННЫЕ УШИ ВО ИЗБЕЖАНИЕ ИХ ОТРЫВА И ПАДЕНИЯ МАШИНЫ. ПРИ НЕОБХОДИМОСТИ РЕКОМЕНДУЕТСЯ ПОЛНОСТЬЮ СОБРАННУЮ МАШИНУ СТРОПИТЬ ГИБКИМИ СТРОПАМИ ЗА БРУСЬЯ

ДИСКОВЫХ БАТАРЕЙ (рисунок 4.1).

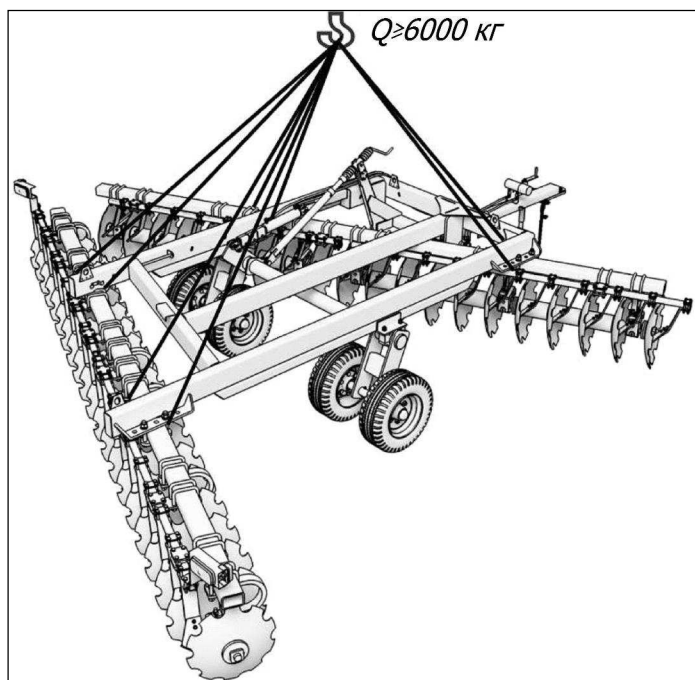


Рисунок 4.1 - Схема строповки бороны в собранном виде (гибкими стропами)

При сборке дисковой бороны для того, чтобы выстроить отверстия в прямую линию, использовать центровочный пробойник. Держать пальцы вдали от отверстий. Любое неожиданное движение тяжелых деталей серьезно повредит или отрежет пальцы.

Чтобы поднять тяжелые детали, использовать соответствующую рабочую силу или подъемник. Попытка поднять тяжелые детали самостоятельно может привести к серьезным травмам.

Перед сборкой компонентов надежно установить на подставки высотой 800...900 мм раму бороны. Недостаточное закрепление может привести к падению тяжелых деталей и вызвать серьезные травмы у оператора или окружающих лиц.

Убедиться в том, что все болты и арматура гидравлической системы затянуты, и все шплинты установлены в шлицевые гайки и шпильки.

Чтобы заполнить гидроцилиндр подъема рабочей жидкостью сделать несколько циклов - выдвигать и задвигать шток цилиндра, пока он полностью не заполнится рабочей жидкостью. Если цилиндр заполнен жидкостью не полностью, может произойти неуправляемое опускание рамы бороны, что способно вызвать серьезные повреждения устройства или серьезные травмы или смерть персонала, находящегося рядом с бороней.

При транспортировке или при первом бороновании необходимо убедиться в том, что все колесные болты проверены на степень затяжки. Ослабленные колесные болты могут привести к отсоединению колес, серьезным повреждениям дисковых батарей, а также могут вызвать серьезные травмы оператора или окружающих лиц.

При сборке машины, во избежание получения травм режущими кромками дисковых батарей, надеть защитные перчатки.

При установке батарей убедиться, что под главной рамой установлены соответствующие подпорки. При выходе из строя какой-либо детали гидравлической системы, дисковая борона может упасть, вызвав серьезные травмы или смерть персонала, находящегося рядом с бороной.

4.3 Меры безопасности при работе с гидравликой

Перед разборкой необходимо обязательно устанавливать устройства управления системой гидравлики трактора в нейтральное положение.

Гидравлическое масло, выходящее под давлением, обладает достаточной силой, чтобы вызывать серьезные повреждения. Прежде чем отсоединить какие-либо детали системы гидравлики, нужно сбросить давление во всех компонентах системы гидравлики. Прежде чем создать давление в гидравлической системе, убедиться, что все соединения затянуты, а детали не повреждены. В случае получения травмы при выбросе гидравлической жидкости следует немедленно обратиться к врачу.

Прежде чем создать давление в гидравлической системе, убедиться, что все соединения затянуты, а детали не повреждены.

Заменить изношенные, разрезанные, истертые, сплюснутые или сломанные шланги.

Запрещается самостоятельно ремонтировать гидравлические трубопроводы, патрубки или шланги, используя ленту, хомуты или цементный раствор. Гидравлическая система работает под чрезвычайно высоким давлением. Попытка самостоятельного ремонта может создать опасную аварийную ситуацию.

При поиске течи в гидросистеме высокого давления необходимо использовать защитные перчатки и очки.

В случае получения травмы при работе с выходящей гидравлической жидкостью, немедленно обратиться к врачу. Попадание гидравлической жидкости на кожу может вызвать серьезное инфицирование или токсическую реакцию. В случае получения травмы при выбросе гидравлической жидкости следует немедленно обратиться к врачу.

4.4 Меры безопасности при транспортировке

Прежде чем начать транспортировку бороны по дороге или использовать ее в поле необходимо прочитать и понять ВСЮ информацию, приведенную в руководстве по эксплуатации, касающуюся процедур обеспечения БЕЗОПАСНОСТИ.

Борона – широкозахватное орудие для поверхностной обработки почвы, предназначенное для агрегатирования с энергосредством тягового класса 5 и выше. Перемещение бороны в условиях эксплуатации надлежит производить по дорогам производственного и

сельскохозяйственного назначения с соблюдением законодательных актов и решений исполнительной власти (ФЗ от 01.08.2007 № 257-ФЗ, ФЗ от 13.07.2015 № 248-ФЗ, ФЗ от 30.12.2015 № 454-ФЗ, ФЗ от 27.07.2010 года № 210-ФЗ, ФЗ от 21.07.2015 № 357-ФЗ, Приказ Минтранса России от 24.07.2012 № 258).

Доставку и перемещение бороны на дальние расстояния производить в частично разобранном виде, для этого рекомендуется произвести отсоединение брусьев с рабочими органами и чистиками, доставку которых произвести в кузове автомобиля. Транспортирование бороны (после частичной разборки) производить в составе с энергосредством тягового класса не ниже 5 класса. Порядок работ по подготовке к доставке на дальние расстояния производить в соответствии с рекомендациями, приведёнными в разделе 11 данного руководства.

Транспортировку обязательно выполнять на безопасной скорости. Проявлять осторожность на поворотах и при встречном движении.

Переезды и транспортирование бороны осуществлять при установленном в разложенном положении гидроцилиндра транспортном упоре.

Убедитесь в наличии аппликации ТТС (тихоходное транспортное средство), в том, что все осветительные приборы и светоотражатели, требуемые местными властями при движении по дорогам местного значения, находятся на месте, не загрязнены и хорошо видны машинам, обгоняющим или движущимся во встречном направлении.

ЗАПРЕЩЕНО транспортировать борону в ночное время или в условиях ограниченной видимости.

Убедитесь в том, что борона надежно присоединена к трактору. Обязательно использовать страховочную цепь между машиной и трактором.

Не превышать транспортную скорость 10 км/ч. При движении в условиях пересечённой местности снижать скорость.

Если это не запрещено законодательством, при транспортировке на тракторе всегда должны быть включены предупредительные проблесковые маячки.

Движение по дорогам общего пользования осуществлять согласно законодательству той страны, в которой эксплуатируется борона.

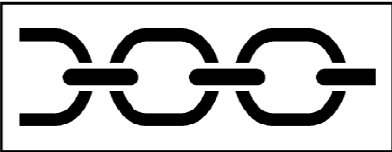


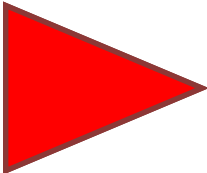


4.5 Таблички, аппликации

В опасных зонах бороны имеются таблички и аппликации, со знаками и надписями, которые предназначены для обеспечения безопасности лиц, находящихся в зоне работы.

Таблички и аппликации должны быть чистыми, разборчивыми и сохраняться в течение всего срока службы изделия. При потере четкости изображений, изменении целостности контуров необходимо их заменить.

Обозначение, наименование и смысловое значение табличек и аппликаций указано в таблице 4.1. Места расположения табличек, аппликаций на бороне указаны на рисунках 4.2-4.3.

Таблица 4.1 Таблички, аппликации

Номер позиции на рисунке 4.2-4.3	Табличка, аппликация	Обозначение, Наименование. Смысловое значение
1		PCM-10Б.22.00.012 - Табличка " Знак строповки"
		Место строповки
2		142.29.22.033 – Аппликация «Световозвращатель желтый» 30x100
3		БВ-061.22.003 - Маркер
		Светоотражатель
4		БВ-061.22.002 - Маркер
		Указывает рабочий орган
5		БВ-061.22.011 – Аппликация «Внимание»
6		ЖТТ-22.011 - Аппликация Внимание! Опасность для ног





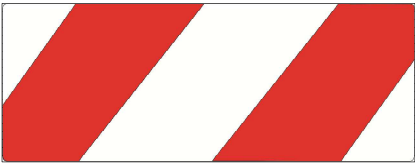
Продолжение таблицы 4.1

Номер позиции на рисунке 4.2-4.3	Табличка, аппликация	Обозначение, наименование Смысловое значение
7		ЖТТ - 22.005 –Аппликация Тех. обслуживание! Смотри инструкцию!
8		БВ-061.22.001Б - Табличка паспортная
9		101.22.03.023 – Аппликация «Тихоходноэтранспортное средство»
10		ППР-122.22.039А – Аппликация «Знак ограничения скорости»

Продолжение таблицы 4.1

Номер позиции на рисунке 4.2-4.3	Табличка, аппликация	Обозначение, наименование. Смысловое значение
11		142.22.03.037 - Аппликация «Противооткатные упоры»
12		БВ-061.22.004 - Аппликация Логотип предприятия
13		БВ-061.22.009 – Аппликация «Техническое обслуживание»
14		БВ-061.22.008 - Аппликация «Предупреждение»
15		БВ-061.22.005 - Аппликация
16		ГРП-811.22.00.003- Аппликация Давление в шинах

Окончание таблицы 4.1

Номер позиции на рисунке 4.2- 4.3	Табличка, аппликация	Обозначение, наименование. Смысловое значение
17		К-102.22.003 – Аппликация «Световозвращатель красный»
18		142.29.22.012 - Аппликация «Зебра» Опасная зона
19		К-102.22.004 – Аппликация «Световозвращатель белый»
20		ГРП-811.22.00.007 - Табличка Указывает место установки домкрата
21		142.29.22.012-01- Аппликация «Зебра» Опасная зона

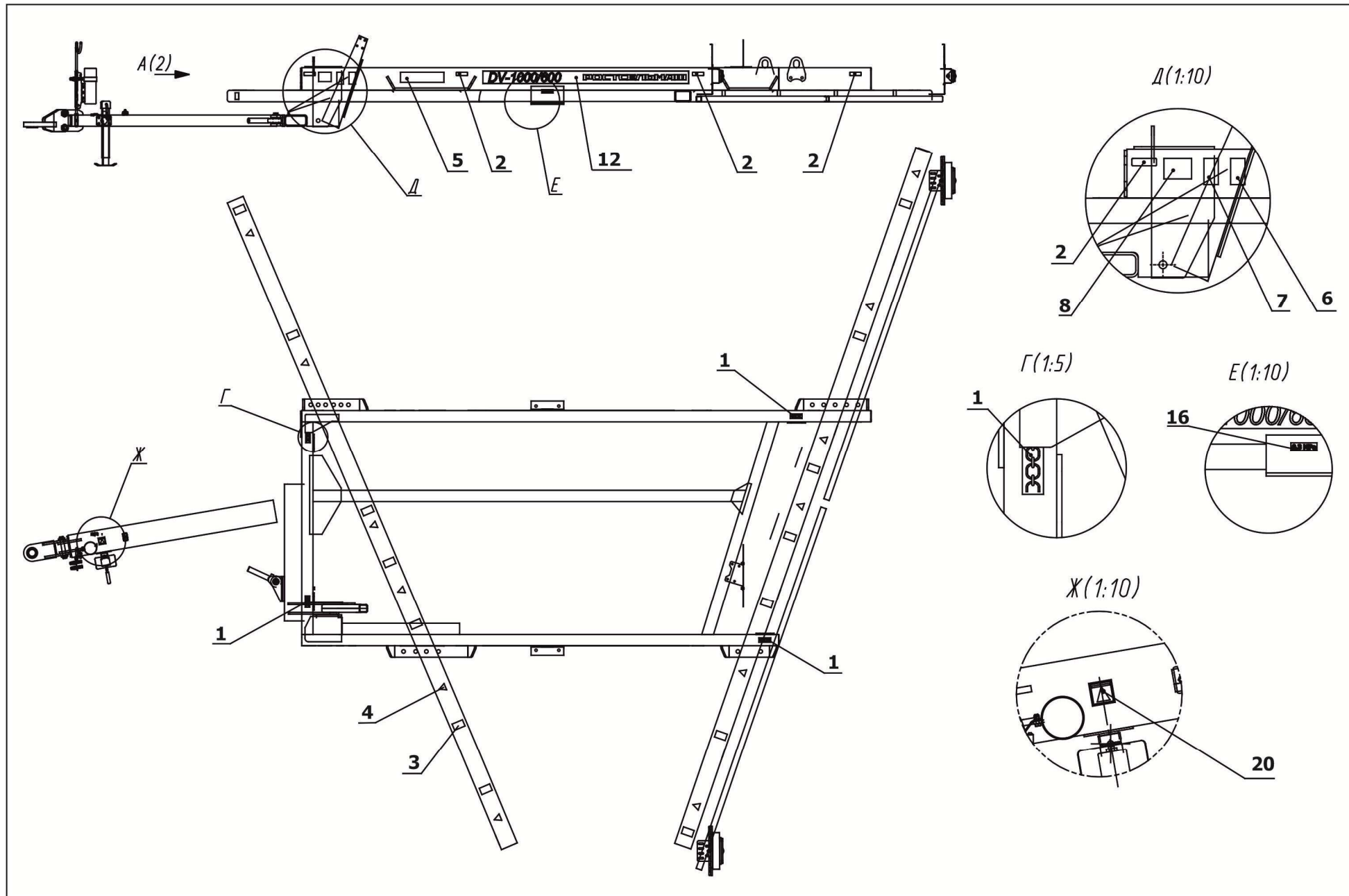


Рисунок 4.2 – Место расположения табличек на борне

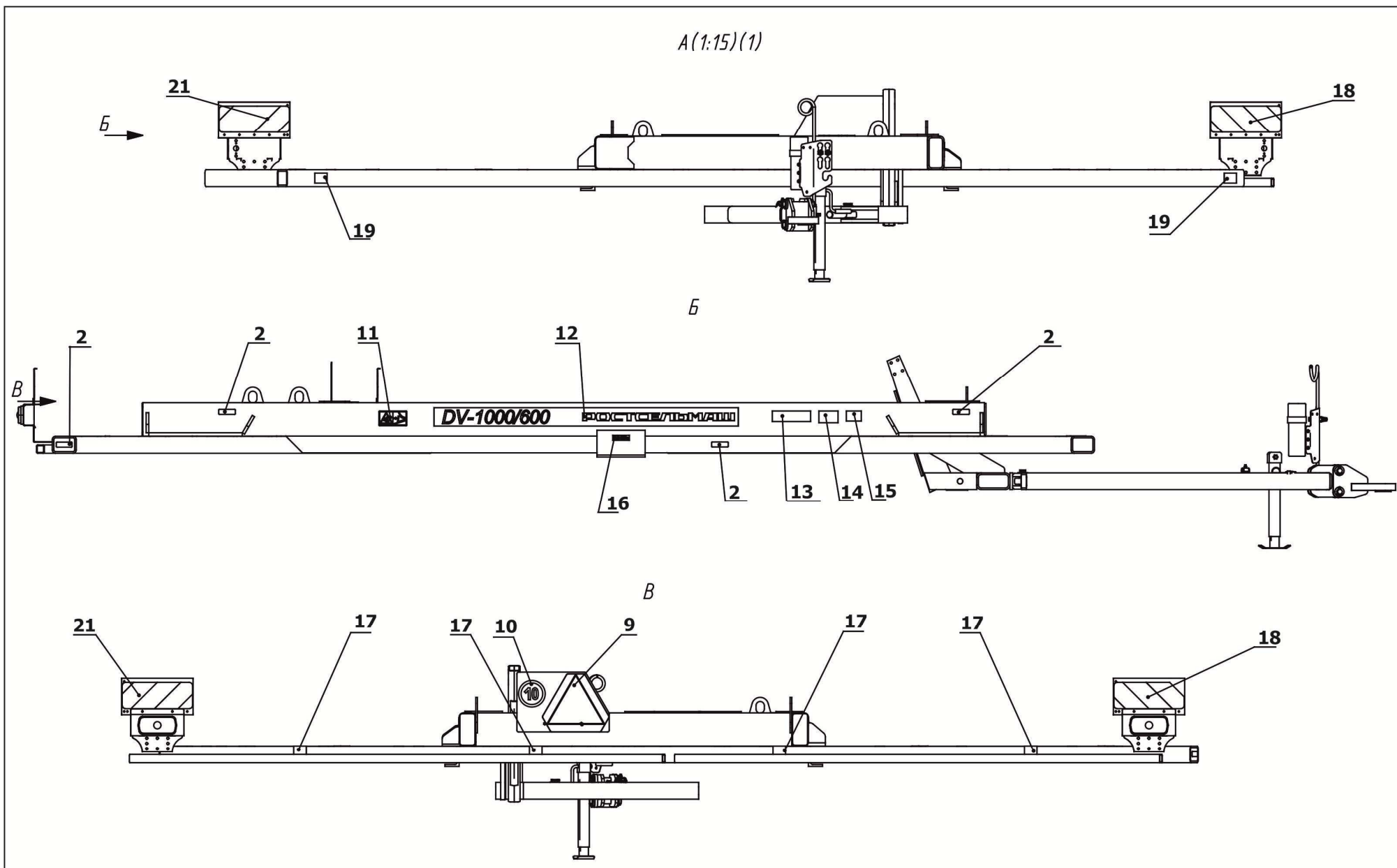


Рисунок 4.3 – Место расположения табличек на бороне

ЗАПРЕЩАЕТСЯ УСТАНОВЛИВАТЬ РУКОЯТКУ В ПОЛОЖЕНИЕ «ОПУСКАНИЕ», Т.К. ЭТО ВЫЗОВЕТ ПОЛОМКУ БОРОНЫ.



ЗАПРЕЩАЕТСЯ ОСУЩЕСТВЛЯТЬ ПОВОРОТ БОРОНЫ С ОПУЩЕННЫМИ РАБОЧИМИ ОРГАНАМИ.

ЗАПРЕЩАЕТСЯ, ВО ИЗБЕЖАНИЕ ПОЛОМОК, СДАВАТЬ ТРАКТОРОМ НАЗАД С ОПУЩЕННЫМИ РАБОЧИМИ ОРГАНАМИ.

4.6 Перечень критических отказов

С целью предотвращения аварийных ситуаций запрещается эксплуатация бороны при следующих отказах:

отсутствие одного или нескольких дисков, а так же в случаях нарушения их целостности;

неисправных быстроразъёмных муфт присоединения к гидросистеме энергосредства;

повышенном люфте подшипников опорных колёс и подшипниковых узлов дисковых батарей;

нарушении целостности элементов рамной конструкции;

течи масла в элементах гидрооборудования;

неисправности электрооборудования;

нарушение целостности шин опорных колёс.

Возможные ошибочные действия, которые могут привести к аварии

С целью предотвращения аварийных ситуаций запрещается:

работа бороны без проведенного ЕТО, ТО-1;

эксплуатировать борону с нарушением условий эксплуатации;

агрегатировать борону с тракторами, не соответствующими классу агрегатирования.

4.7 Действие персонала при возникновении непредвиденных обстоятельств

4.7.1 Квалификация оператора и обслуживающего персонала

Эксплуатацию машины и выполнение работ на машине допускается осуществлять только лицам:

- достигшим установленного законом возраста;
- изучивших устройство бороны и правила её эксплуатации;
- прошедших инструктаж по технике безопасности.

Ответственность несет пользователь бороны. При эксплуатации следует соблюдать соответствующие внутригосударственные предписания.

Досборка, техническое обслуживание и ремонт бороны должны производиться в специализированных мастерских персоналом, прошедшим соответствующую подготовку.

4.7.2 Непредвиденные обстоятельства

Офсетная борона предназначена для поверхностной обработки почвы. Борона работает только в агрегате с разрешенными изготовителем тракторами. При движении дисковые батареи рыхлят почву и подрезают сорную растительность. С бороной могут возникнуть различные непредвиденные обстоятельства:

- нарушение линии тяги (бочение) в процессе работы;
- перегрев подшипниковых узлов;
- затруднённое вращение дисковых батарей;
- забивание дисковых батарей с чистиками почвой и пожнивными остатками;
- сбой в работе гидравлической системы бороны.

4.7.3 Действия персонала

Если у вас есть подозрения о возникновении ситуаций, описанных в п.4.7.2, или иных действий, не характерных для нормальной работы бороны, необходимо остановить трактор и заглушить двигатель. Произвести осмотр бороны для выявления неисправностей. Перед выполнением работ по осмотру, очистке и поиску причин, а также перед устранением функциональных неисправностей необходимо:

- произвести выглубление дисковых батарей;
- переехать на ровный участок необработанного поля;
- опустить дисковые батареи и перевести рукоятку управления секции распределителя в «плавающее» положение (сбросить давление в гидросистеме бороны);
- заглушить двигатель трактора, включить стояночный тормоз.

Необходимо помнить, что ремонтные работы в гидравлической системе допускается проводить лишь в специальных мастерских. Перед проведением ремонтных работ защитите кисти рук и тело при помощи соответствующих средств защиты. Гидравлическое масло может, попадая на кожу, вызвать раздражения или ожоги, в этом случае необходимо вымыть пораженные участки кожи водой с мылом и при необходимости обратиться к врачу.

При попадании гидравлической жидкости в глаза немедленно промыть глаза большим количеством теплой воды и обратиться к врачу.

В случае проникновения масла, находящегося под давлением под кожу, необходимо немедленно обратиться к врачу.

После того как вы нашли причину отказа, оцените возможность ее устранения в полевых условиях. Причинами могут быть:

- разрушение диска,

- посторонний предмет, попавший в междисковое пространство батареи,
- перегрев подшипников (в случае отсутствия смазки),
- разрушение подшипников,
- накопление большого количества пожнивных остатков перед дисковыми батареями,
- нарушение целостности рукавов высокого давления (далее РВД) или гидроарматуры,
- нарушение целостности шины опорного колеса и др.

Если это возможно – устраните причину, в полевых условиях, соблюдая технику безопасности как при техническом обслуживании (далее - ТО) машины. Если нет, то необходимо закончить работу и устранять причину остановки в специализированной мастерской.

4.8 Меры безопасности при приемке и подготовке к работе

Строгое выполнение требований безопасности обязательно для лиц, обслуживающих борону и трактор. Нельзя приступать к обслуживанию орудия и его эксплуатации, не ознакомившись с безопасными методами труда, согласно данному руководству.

Запрещается допускать к работе с бороной лиц, не имеющих документов на право управления трактором, а также лиц, не прошедших инструктаж по технике безопасности.

4.9 Меры безопасности при установке и снятии с хранения

Производить все виды работ с бороной с использованием грузоподъемных механизмов.

Производить строповку только в обозначенных местах, приняв меры против самопроизвольного опрокидывания бороны.

Гидросистему трактора включать только с рабочего места механизатора.

Обслуживание и ремонт бороны производить только при заглушенном двигателе трактора, в опущенном или установленном на подставки виде, приняв меры против самопроизвольного опрокидывания орудия, установив противооткатные упоры.

4.10 Меры безопасности при обкатке и эксплуатации

Перед троганием с места, а также перед подъёмом, опусканием и переводом бороны из транспортного положения в рабочее (и обратно) убедиться в безопасности этих действий для окружающих и подать сигнал. Трогаться с места нужно плавно, без рывков.

Не производить повороты при заглублённых рабочих органах. Заглубление производить только после полного поворота агрегата в движении.

При обслуживании бороны не находиться под поднятым орудием.

Регулировку, очистку орудия, а также уход за ним производить только при остановленном двигателе трактора.

Опускание и подъём рабочих органов бороны производить в движении.

При переездах переводить борону в транспортное положение.

При работе и транспортировке необходимо следить за наличием и исправностью светоотражателей.

КАТЕГОРИЧЕСКИ ЗАПРЕЩАЕТСЯ:

- агрегатировать с трактором неисправное орудие;
- находиться на пути движения агрегата;
- производить очистку рабочих органов от земли и растительных остатков при движении агрегата;
- находиться в зоне подъёма и опускания орудия при переводе бороны из транспортного положения в рабочее и обратно;
- находиться на бороне при работе и транспортировке;
- перевозить на орудии какие-либо посторонние предметы.

5 Сборка, наладка и обкатка. Подготовка к работе

5.1 Подготовка бороны к работе

При получении бороны в пункте назначения необходимо проверить по сопроводительным документам число упаковочных мест и тщательно осмотреть их снаружи. При обнаружении поломок или повреждения упаковки составить акт.

Завод отгружает борону комплектной и за порчу или пропажу деталей в пути ответственности не несёт. При получении бороны в хозяйстве проверить комплектность по комплектовочной ведомости и в случае обнаружения поломки и недостачи деталей, составить акт с указанием наименования недостающих деталей и пришедших в негодность, их марку и количество.

Собирать борону необходимо с применением грузоподъёмного устройства на ровной площадке.



ВНИМАНИЕ! ПЕРЕД НАЧАЛОМ СБОРКИ НЕОБХОДИМО НАДЕЖНО ЗАКРЕПИТЬ РАМУ НА ОПОРАХ. ПАДЕНИЕ РАМЫ МОЖЕТ ПРИВЕСТИ К ТЯЖЕЛОЙ ТРАВМЕ.

При сборке и регулировке бороны необходимо ознакомиться с настоящим РЭ, пройти инструктаж по технике безопасности.

Для определения усилия затяжки резьбовых соединений необходимо руководствоваться данными, представленными в таблице 5.1.

Таблица 5.1 - Рекомендуемые моменты затяжки резьбовых соединений в Н·м (кгс·м)

Номинальный размер резьбы, мм	Размер «под ключ», мм	Шаг резьбы, мм	Класс прочности по ГОСТ 1759-70		
			5,8	8,8	10,9
8	12-14	1	11,1-18 (1,1-1,8)	22,2-27,4 (2,3-2,8)	31,7-39,2 (3,2-4,0)
10	14-17	1,25	21,5-34,8 (2,2-3,6)	42,9-53,0 (4,4-5,4)	61,4-75,8 (6,3-7,7)
12	17-19	1,25	37-59 (4,0-6,0)	73-91 (7,5-9,5)	105-130 (10,5-13,5)
14	19-22	1,25	58-94 (6,0-9,5)	116-143 (12,0-14,5)	166-205 (17-21)
16	22-24	1,5	90-145 (9-15)	180-225 (18-23)	260-320 (27-33)
18	24-27	1,5	130-210 (13-22)	270-335 (28-34)	375-460 (38-47)
20	27-30	1,5	180-290 (19-30)	380-460 (39-47)	520-640 (53-66)
22	30-32	1,5	250-400 (26-41)	510-630 (52-64)	700-870 (71-89)
24	32-36	2,0	310-500 (32-51)	640-790 (65-80)	880-1090 (90-111)

Сборку и регулировку бороны производить на выровненной площадке, в зоне действия грузоподъёмного устройства в следующей последовательности (рисунок 5.1):

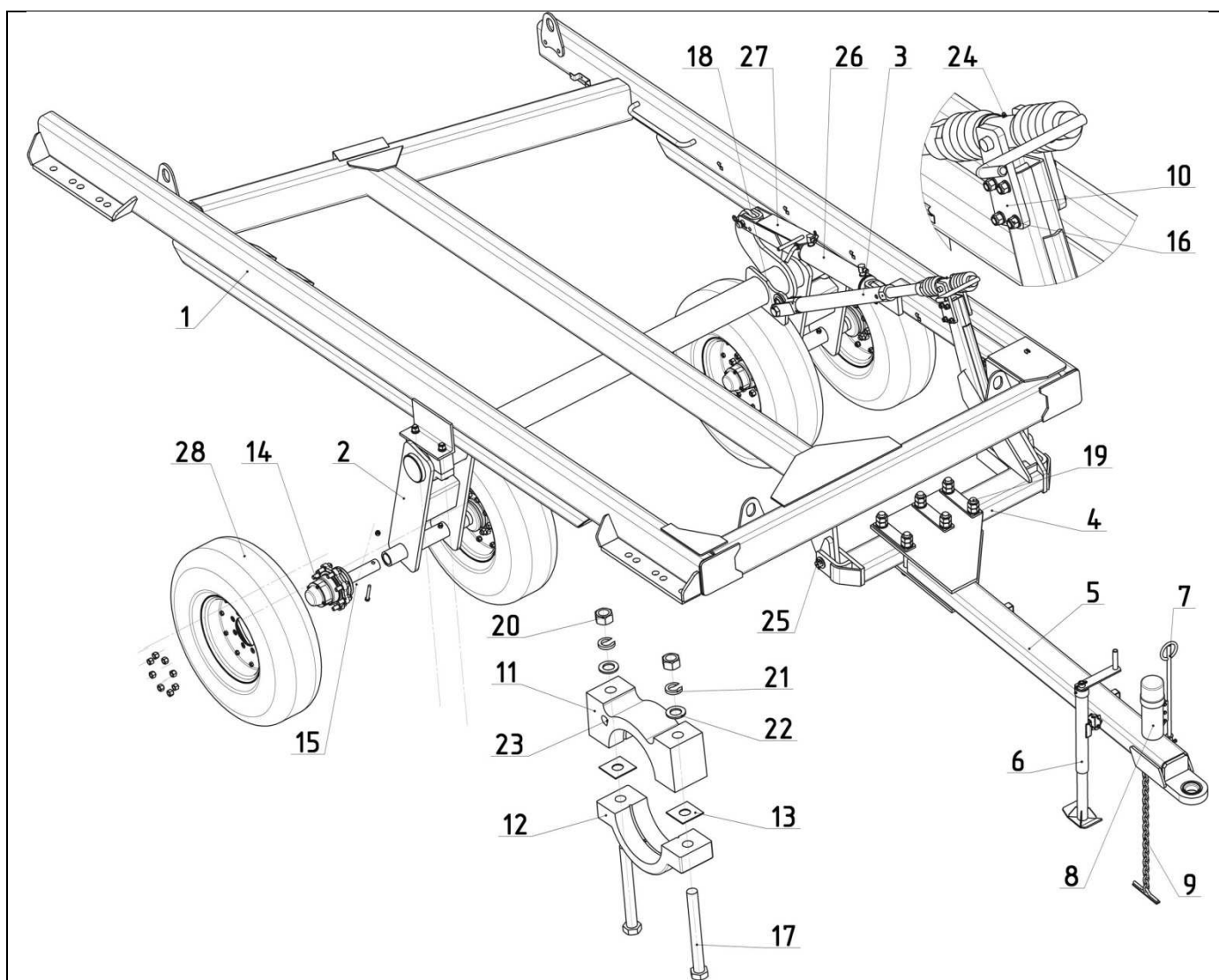
1) Установить раму 1 на высоте около 900 мм от опорной поверхности.

Произвести установку рамы шасси 2 в подшипниковых опорах 11, 12, при сборе подшипниковых опор необходимо предусмотреть установку прокладок 13 между половинками

подшипника скольжения (при возникновении износа в опорах, исключением из состава узла прокладок, возможно регулировать зазор в сопряжении).

Установить сницу 5 со вставкой 4 при помощи осей 25. Установить домкрат 6. Сницу 5 установить в положении, указанном на рисунке 5.3, размер A_1 установить 80...120 мм.

Между стойкой вставки 4 (рисунок 5.1) и рамой шасси произвести установку регулятора горизонта 3. При установке регулятора горизонта 3 следует обратить внимание на ориентацию маслёнки 24 в направляющей, при установке она должна быть сориентирована вверх.



1 - рама; 2 - рама шасси; 3 - регулятор горизонта; 4 - вставка; 5 - сница; 6 - домкрат; 7 - стойка поддержки РВД; 8 - тубус для документации; 9 - цепь страховочная; 10 - фланец; 11 - подшипник верхний; 12 - подшипник нижний; 13 - прокладка; 14 - ступица; 15 - болт М12×90; 16 - болт М12×120; 17 - болт М20×180; 18 - болт М30×120; 19 - болт М30×220; 20 - гайка М20; 21 - шайба 20Т 65Г; 22 - шайба С.20; 23 - масленка; 24 - маслёнка; 25 - ось; 26 - гидроцилиндр; 27 - транспортный упор; 28 - колесо опорное.

Рисунок 5.1 - Сборка борны

Установить гидроцилиндр 26 (штуцера присоединения РВД ориентировать вверх) и транспортный упор 27.

В направляющие втулки рамы шасси 2 установить ступицы 14 в сборе, положение осей ступиц фиксировать болтовым соединением 15, установить опорные колёса 28.

2) Произвести монтаж рукавов высокого давления:

– установить рукава высокого давления (далее РВД) на штуцера, произвести их фиксацию к элементам сани и рамы, в качестве направляющей укладки рукавов использовать стойку поддержки РВД 7;

– установить полумуфты на резьбовую часть РВД и подсоединить их к гидравлической системе трактора;

– произвести агрегатирование с трактором, соединить гидросистему бороны с гидросистемой трактора посредством разрывных муфт, заполнить гидроцилиндр маслом, выдвигать и задвигать шток до тех пор, пока гидроцилиндр полностью не заполнится маслом;

– после полного заполнения цилиндра маслом, полностью выдвинуть шток гидроцилиндра 26, установить транспортный упор 27 для фиксации рамы дисковой бороны в поднятом положении.

3) Установить брусья дисковых батарей (передний брус $L=6248$ мм, задний брус – $L=6553$ мм) в соответствии с рекомендуемыми параметрами на рисунке 5.2.

Подсоединить каждый брус дисковой батареи к кронштейну рамы при помощи прижимных пластин и двух болтов (рисунок 5.2) с каждой стороны рамы. Рекомендуется произвести установку дисковых батарей в соответствии с требованиями таблицы 5.2 в положение 1 или 2.

4) Произвести установки дисковых батарей (рисунок 5.1), уделить внимание расположению батарей и по ориентации стойки креплений дисковых батарей (рисунок 5.5) стойки должны быть сориентированы изгибом вперёд по ходу движения. Расстояние между дисковыми батареями в ряду должно быть аналогичным междисковому расстоянию в батарее ($305 \text{ мм} \pm 10 \text{ мм}$). Проконтролировать свободное вращение дисковых батарей. Сборку проводить в следующем порядке:

- идентифицировать передние и задние батареи, учтите, что батарея с закрывающими дисками (диски батареи меньшего диаметра на краю) – это задняя правая батарея. Если у вашей дисковой бороны передняя батарея имеет столько же лезвий, что и задняя, то для определения того, какая батарея передняя, а какая задняя, воспользуйтесь отображением ориентации батареи на рисунке 5.5. Также определить переднюю и заднюю батареи поможет тот факт, что при правильном расположении дисковых батарей - лезвия всегда располагаются вогнутой стороной вперёд по ходу движения.

- Установить секции чистиков с использованием пластин крепления (рисунок 5.5). При установке чистиков следует контролировать зазор между внутренней поверхностью дисков и прилегающими кромками чистиков – 1-3 мм, при зазоре свыше 3 мм произвести индивидуальную регулировку чистиков их переустановкой на трубе крепления.

- Начать с установки брусьев дисковых батарей на средний угол при помощи отверстий, стрелка А. В это время не затягивать болты.

5) Произвести установку коммуникаций электрических, кабельную разводку зафиксировать прижимами вдоль левого продольного бруса рамы с внутренней стороны.

6) Установить на штатные места транспортные упоры, чистик и знак тихоходного транспортного средства.

Продольное расположение брусьев дисковых батарей представлено на рисунке 5.3.

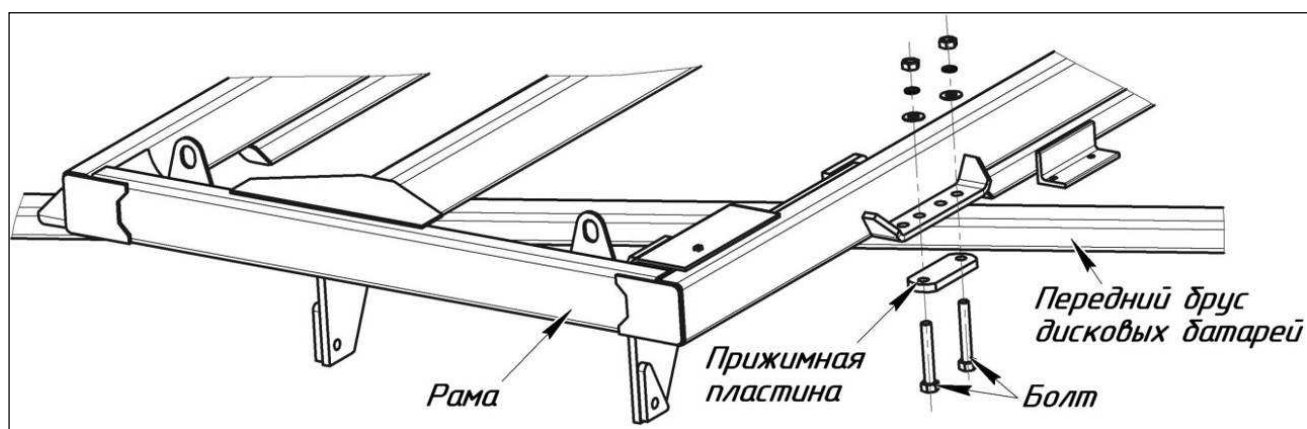


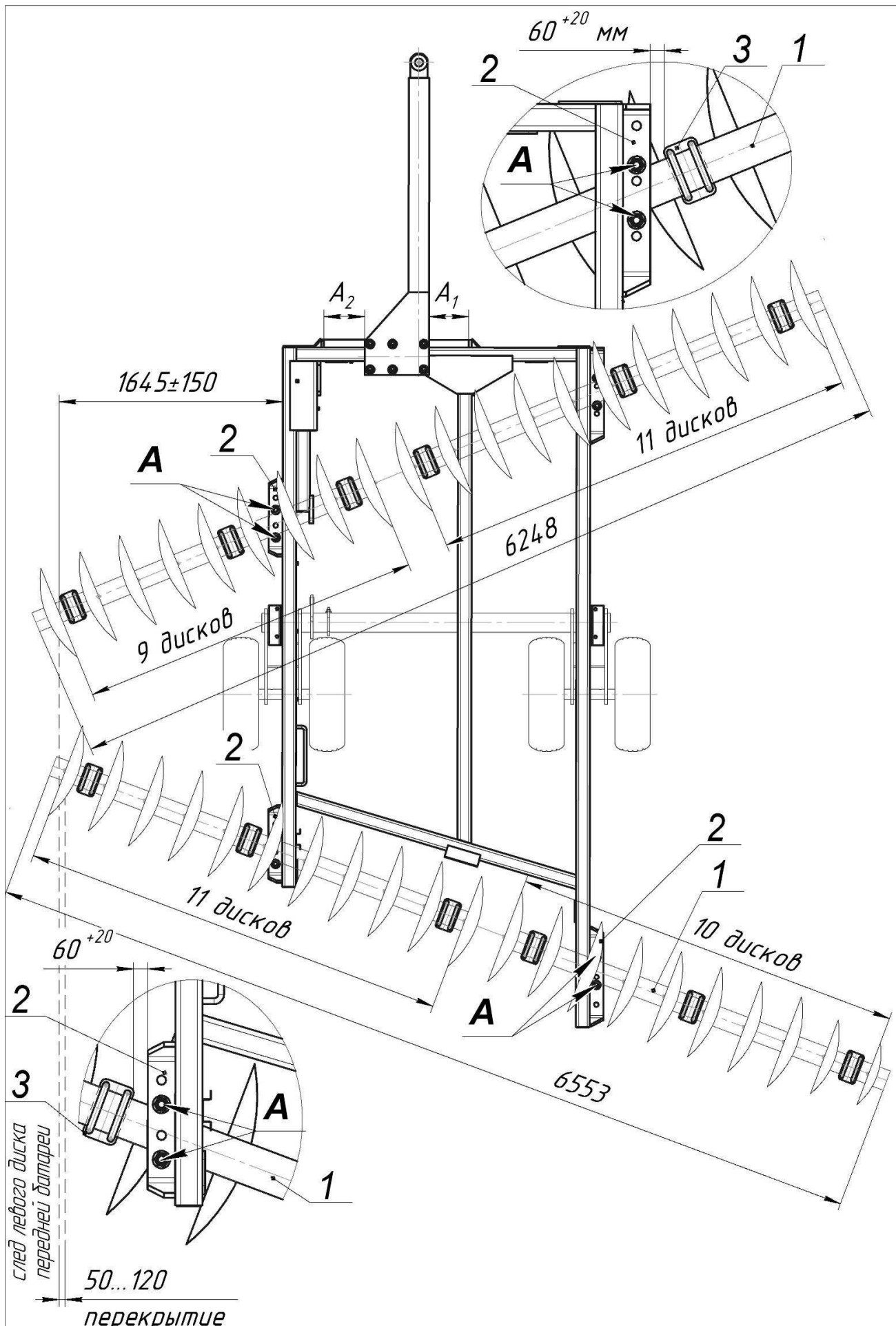
Рисунок 5.2 – Способ крепления бруса дисковых батарей

Схема расположения дисковых батарей указана на рисунке 5.4.

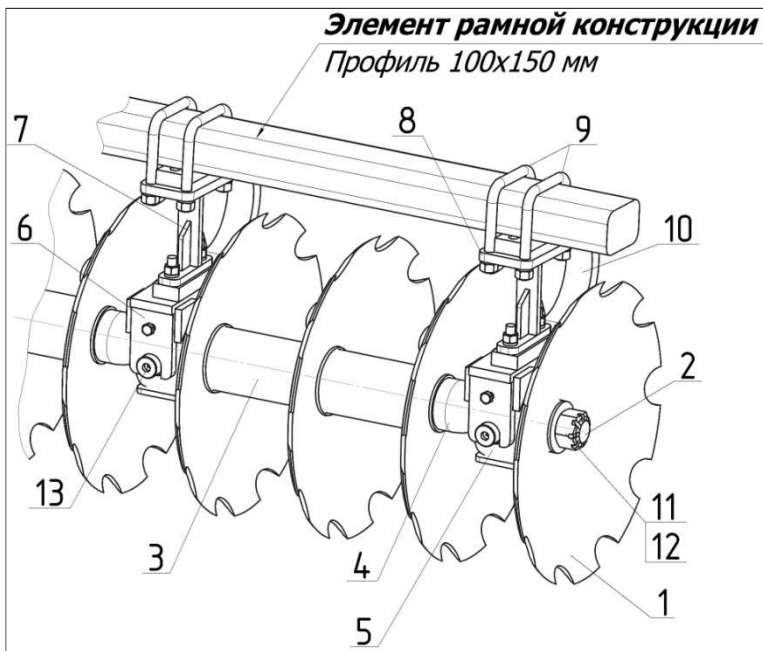
Бороны офсетные комплектуются дисковыми батареями аналогичными по конструкции, отличительными особенностями их является количество дисков в составе дисковой батареи, количество подшипниковых опор, типоразмер дисков и ориентация стоек Stone Flex 10 (рисунок 5.4). При установке дисковых батарей следует ориентироваться на схемы установки дисковых батарей представленных на рисунке 5.3 и ориентировать батареи таким образом, чтобы стойки Stone Flex 10 (рисунок 5.4) были установлены изгибом вперёд.

Дисковая батарея состоит из дисков 1, установленных на оси 2. Шпильки 3 обеспечивают равномерную установку дисков по шагу и надёжную фиксацию благодаря своим конструктивным особенностям.

Фиксацию дисков на валу обеспечивает гайка 11, требуемый момент затяжки которой 4339 Н·м или на плече 3 метра усилие затяжки составляет 145 кг, после затяжки положение гайки 11 фиксируется штифтом 12.

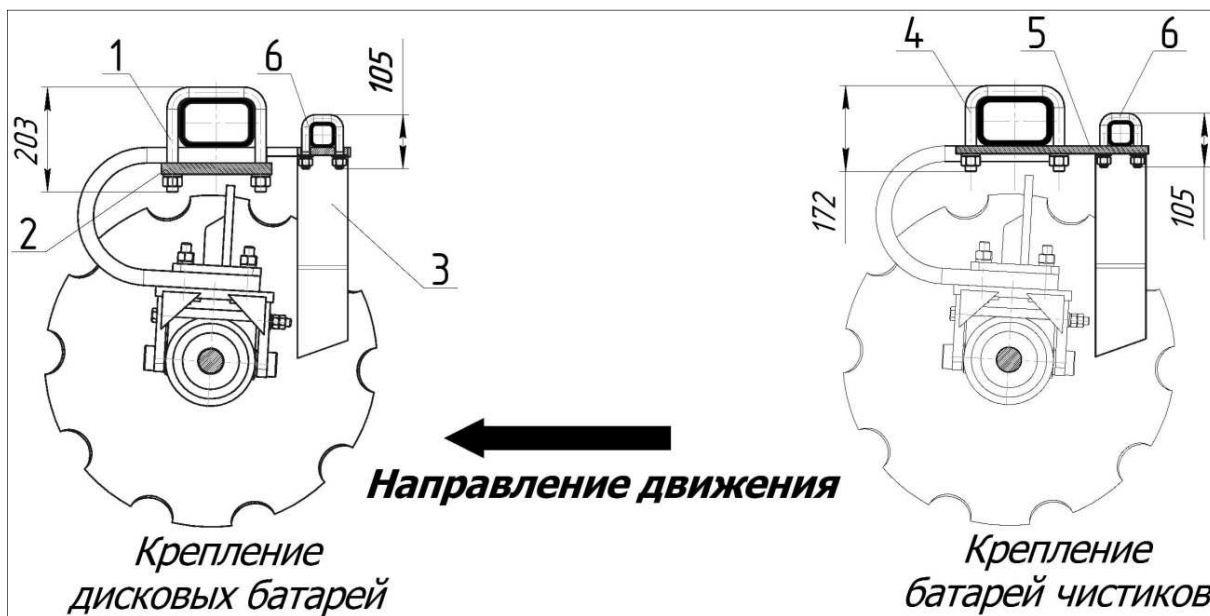


1 – брусья дисковых батарей; 2 – кронштейны монтажные; 3 – пластины крепления стоек
 Рисунок 5.3 – Установка брусев дисковых батарей



- 1 – диск;
- 2 – ось;
- 3 – шпулька;
- 4 – шпулька короткая;
- 5 – подшипниковая опора в сборе;
- 6 – кронштейн;
- 7 – ограничитель;
- 8 – плата;
- 9 – U-болт 7/8×6" EZDG5378;
- 10 – стойка Stone Flex;
- 11 – гайка;
- 12 – штифт;
- 13 – маслѐнка

Рисунок 5.4 – Устройство дисковой батареи



- 1 – скоба крепления дисковой батареи; 2 – пластина крепления; 3 – чистик; 4 – скоба крепления секции чистиков; 5 – пластина крепления; 6 – скоба крепления чистиков

Рисунок 5.5 – Крепление дисковой батареи и секции чистиков на брус

Установка дисковых батарей

– ПЕРЕДНИЕ ДИСКОВЫЕ БАТАРЕИ - Завести передние дисковые батареи под передний брус грузоподъёмным устройством. Подсоединить каждую стойку Stone Flex пластиной крепления 2 (рисунок 5.5) двумя скобами крепления дисковой батареи 1. Убедиться, что штифт на пластине крепления 2 вставлен в паз на стойке. Оставить П-образные болты ослабленными.

– ЗАДНИЕ ДИСКОВЫЕ БАТАРЕИ – Завести задние дисковые батареи под задний брус грузоподъёмным устройством. Подсоединить каждую стойку Stone Flex пластиной

крепления 2 двумя скобами крепления дисковой батареи 1. Убедиться, что штифт на пластине крепления 2 вставлен в паз на стойке. Оставить П-образные болты ослабленными.

– Отрегулировать расстояние между батареями на каждом брус. Расстояние должно быть таким же, как расстояние между дисками в дисковых батареях (305 мм). Излишки длины бруса дисковой батареи должны выходить вправо от передней дисковой батареи и влево от задней дисковой батареи.

– Перед затяжкой скоб крепления необходимо проконтролировать, чтобы стойка Stone Flex была сориентирована в вертикальной плоскости. Затяжку скоб крепления необходимо произвести усилием до 660 Н·м.

– По завершении установки батарей затянуть болты крепления брусьев дисковой батареи, усилие затяжки – 1139 Н·м.

Установка секций чистиков

Определить исполнение секции чистиков для каждой дисковой батареи по количеству и ориентации чистиков. Дисковые батареи соединены с соответствующими узлами скребков. Узлы скребков собирают для левых и правых дисковых батарей.

Установить каждый узел скребков на ЗАДНЕЙ стороне его дисковой батареи, скребки должны быть установлены напротив вогнутой стороны дисков. Прикрепить узел скребков к брусу дисковой батареи с помощью опоры секции скребков для каждого кронштейна подшипника в дисковой батарее (рисунок 5.6).

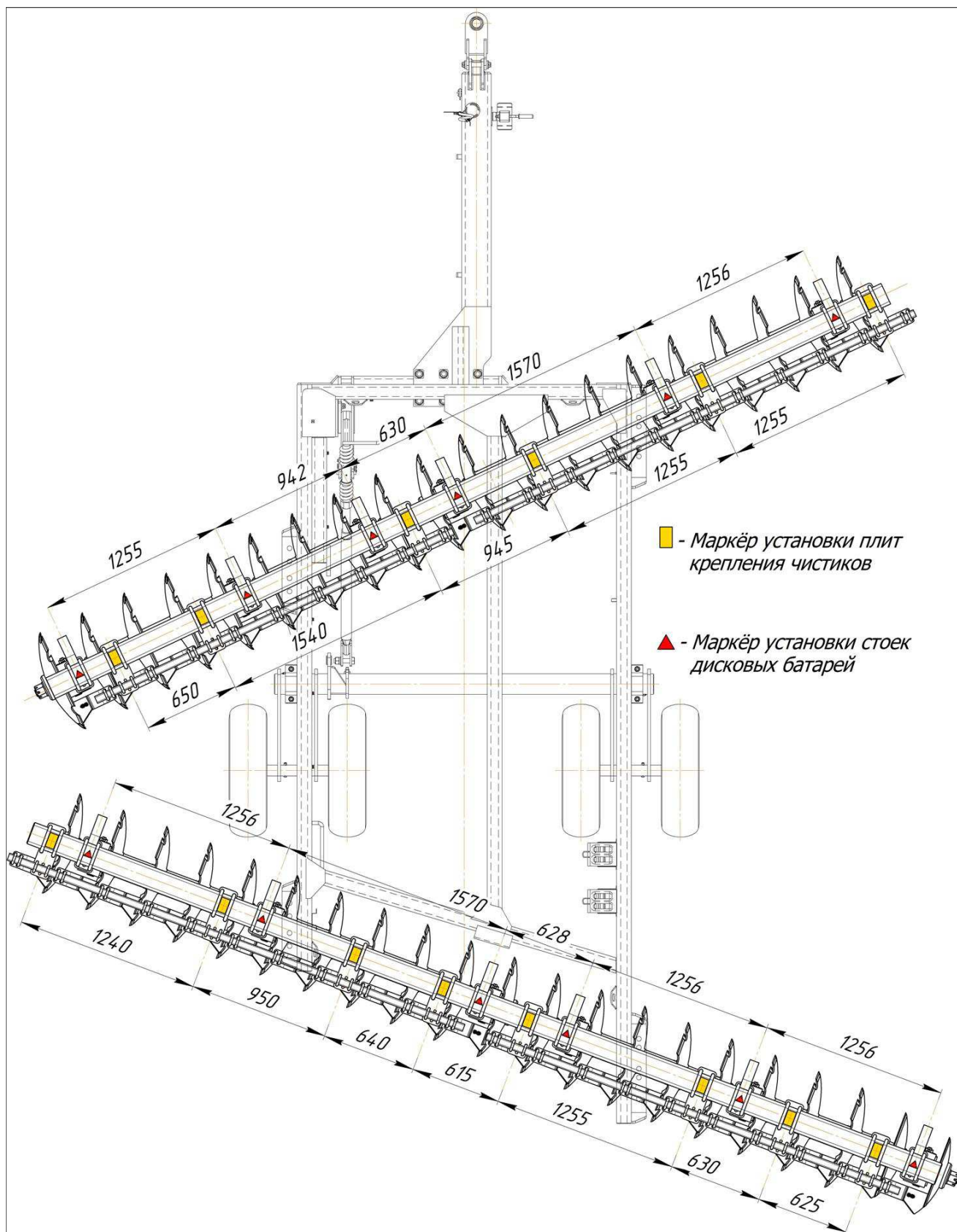
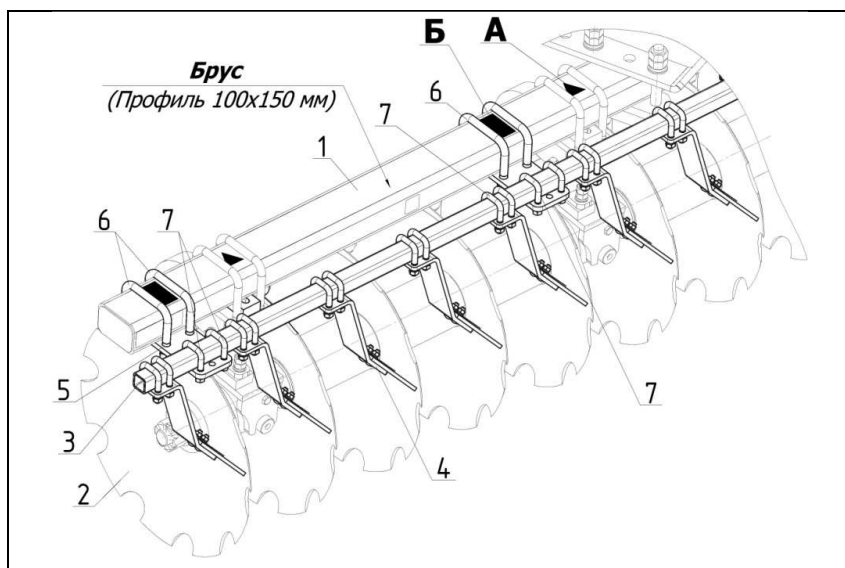


Рисунок 5.6 – Схема установки секций чистиков (скребков)

Установить внешние опоры секции скребков, как можно ближе к концу секции скребков. Установить внутреннюю опору секции скребков рядом с кронштейном подшипника. Поместить стандартные опоры секции скребков на НИЖНЕЙ стороне бруса дисковой батареи и закрепить с помощью двух П-образных болтов в комплекте с гайками

и стопорными шайбами. Поместить узел секции скребков на ВЕРХНЮЮ часть опор секции скребков, стрелка 1 (рисунок 5.7), и закрепить секцию скребков с помощью двух П-образных болтов, стрелка 3, в комплекте с гайками и стопорными шайбами.



А – маркёр установки скоб крепления дисковых батарей (знак треугольник).

Б - маркёр установки скоб крепления плит чистиков (знак прямоугольник).

1 – брус крепления дисковой батареи;

2 – дисковая батарея;

3 – труба чистиков (профиль 50×50 мм);

4 – чистик;

5 – плита крепления трубы чистиков;

6 – скоба крепления секции чистиков;

7 – скоба крепления чистиков

Рисунок 5.7 – Установка секций чистиков

Установка светосигнального оборудования

Установить на задний брус чистиков кронштейны фонарей с правой и левой сторон машины. На кронштейнах установить передний (белого цвета) и задний (красно-желтый) фонари. К фонарям подключить жгуты. Жгуты расположить на секциях чистиков по направлению к левой балке рамы и закрепить пластиковыми хомутами. На балке рамы закрепите жгуты в специальных приваренных скобах. Вилку установить в специальное кольцо на снице.

Технологическая последовательность выполнения подготовительных работ перед эксплуатацией бороны:

- изучить конструкцию и ознакомиться с правилами технического обслуживания бороны;
- проверить исправность и правильность сборки бороны; колёса и подшипниковые узлы должны вращаться свободно от руки, без заедания и заклинивания;
- осмотреть все рабочие органы и их крепления, при необходимости подтянуть крепёж;
- проверить давление в шинах колёс, при необходимости довести его до номинального – 0,3 МПа.

5.2 Подготовка трактора к работе

Подготовка трактора к работе заключается в следующем:

- провести очередное техническое обслуживание;

- установить плиту и прицепную скобу (рисунок 5.8);
- ослабить раскосы, фиксирующие нижние тяги навески трактора в продольном направлении;
- проверить работу гидросистемы трактора.

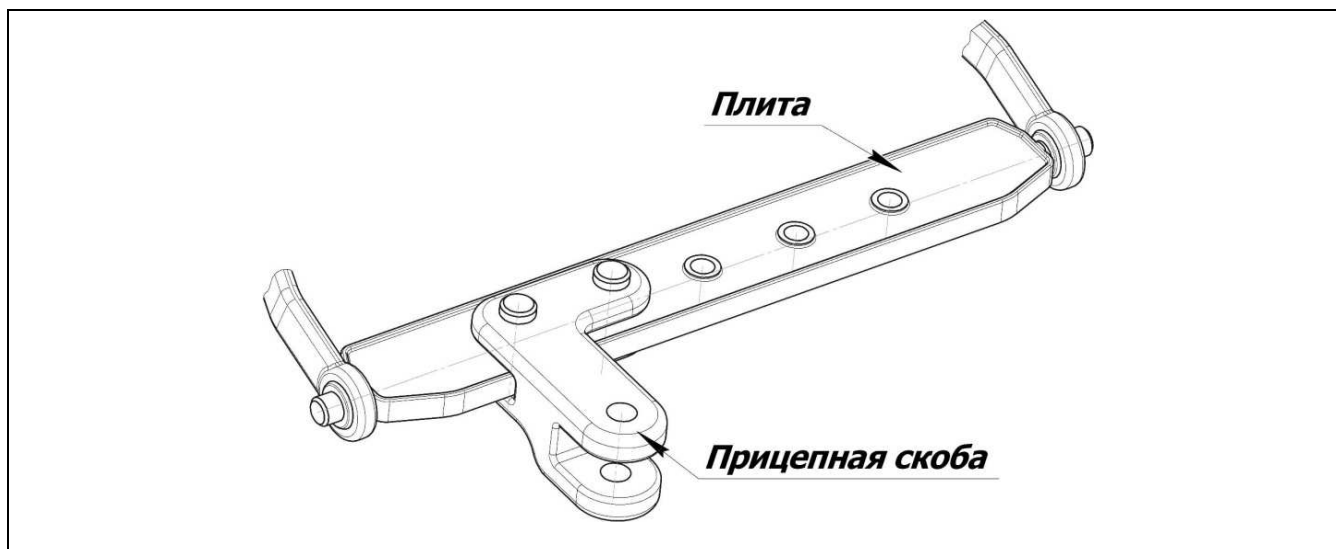


Рисунок 5.8 - Установка скобы прицепной задней навески трактора

5.3 Подготовка агрегата к работе

До присоединения бороны к трактору необходимо произвести подготовительные работы по настройке навески трактора:

- ослабить поперечные раскосы нижних тяг навески трактора;
- произвести переустановку скобы прицепа в крайнее левое положение (рисунок 5.8), при использовании прицепной скобы маятникового типа, так же рекомендуется перевести её в крайнее левое положение;
- произвести идентификацию по типу и соединительным размерам вилки кабельной разводки и штекеров разрывных муфт бороны с присоединением на тракторе, при различии типоразмеров, следует использовать переходники или произвести замену соединений на бороне;
- соединение бороны с трактором производить на ровной площадке, подвести трактор задним ходом так, чтобы отверстие прицепной серьги трактора совместились с серьгой прицепного устройства снорки бороны, высоту установки снорки отрегулировать домкратом, после совмещения отверстий установить штырь;
- установить и зафиксировать страховочную цепь;
- соединить гидросистему бороны с гидросистемой трактора при помощи разрывных муфт;
- вилку кабельной разводки соединить с розеткой трактора;

- перевести домкрат в транспортное положение вдоль снлицы его поворотом на 90⁰.

5.4 Контроль качества сборки

Проверить надежность креплений и соединений. Особое внимание уделить качеству затяжки крепления рабочих органов, колёс, шасси и снлицы.

Проконтролировать работу коммуникаций электрических и гидравлики пробным включением.

5.5 Режим и продолжительность обкатки

Перед началом работы убедиться в исправности всех деталей и узлов, проверить крепления, смазать трущиеся детали бороны.

Проверить давление в шинах колёс и при необходимости довести его до номинального (0,3 МПа).

Во время обкатки не заглублять борону сразу на максимальную глубину, так как могут произойти поломки.

Регулировки бороны рекомендуется проводить непосредственно в поле, на характерном участке.

Продолжительность обкатки бороны не менее 6 часов.

6 Правила эксплуатации и регулировки

6.1 Правила эксплуатации бороны

Перед началом эксплуатации дисковой бороны следует ознакомиться с указаниями по требованиям безопасности (раздел 4 настоящего РЭ). Также ознакомиться с вопросами безопасности дисковой бороны, применительно к дорожному транспорту и полевым работам.

6.1.1 Агрегатирование

Перед агрегатированием проверьте соответствие трактора по мощности для работы с бороной (таблица 2.1). Также необходимо проверить затяжку всех болтовых соединений и давление в шинах бороны.

Борону необходимо установить на ровной твёрдой площадке. Прицепить борону к тяговому устройству трактора за прицеп сноры. Зафиксировать страховочную цепь, обмотав её вокруг тягового устройства трактора и продеть в кольцо сноры.

Присоединить рукава высокого давления бороны к гидровыводам трактора. Установить вилку электрооборудования бороны в гнездо трактора. Убрать опору сноры в транспортное положение.

Запустить двигатель трактора, и несколько раз поднять - опустить дисковые батареи, тем самым проверив работу гидросистемы. При наличии течи в гидросистеме бороны дальнейшая эксплуатация не допускается.

Поднять дисковые батареи в транспортное положение и установить на шток гидроцилиндра транспортный упор, тем самым зафиксировав борону в транспортном положении. Движение начинать, только убедившись в отсутствии рядом с агрегатом людей и подав звуковой сигнал.

При агрегатировании с трактором ослабить раскосы, фиксирующие нижние тяги навески трактора в продольном направлении.

Во время работы бороны рукоятка управления распределителя гидросистемы трактора должна устанавливаться только в «плавающее» положение.

ЗАПРЕЩАЕТСЯ УСТАНАВЛИВАТЬ РУКОЯТКУ В ПОЛОЖЕНИЕ «ОПУСКАНИЕ», Т.К. ЭТО ВЫЗОВЕТ ПОЛОМКУ БОРОНЫ.



ЗАПРЕЩАЕТСЯ ОСУЩЕСТВЛЯТЬ ПОВОРОТ БОРОНЫ С ОПУЩЕННЫМИ РАБОЧИМИ ОРГАНАМИ.

ЗАПРЕЩАЕТСЯ, ВО ИЗБЕЖАНИЕ ПОЛОМОК, СДАВАТЬ ТРАКТОРОМ НАЗАД С ОПУЩЕННЫМИ РАБОЧИМИ ОРГАНАМИ.

6.1.2 Обкатка

Перед обкаткой необходимо проверить правильность сборки бороны, отрегулировать её согласно п.5.2 настоящего РЭ, проверить затяжку всех болтовых соединений, работу гидравлики, свободное вращение дисковых батарей – они должны вращаться «от руки».

Установить небольшую глубину заглабления (до 10 см) и на рабочей скорости до 10 км/ч сделать несколько проходов по полю. После чего остановиться и проверить затяжку болтовых соединений и гидросистему на предмет течи.

Продолжить работу в щадящем режиме в течение одной смены, через каждые два-три часа контролируя состояние и качество работы машины.

6.1.3 Эксплуатация

Правильная эксплуатация и своевременное техническое обслуживание обеспечивают бесперебойную работу и значительно удлиняют срок службы бороны.

Во время работы бороны необходимо соблюдать следующие правила:

– рама бороны должна быть горизонтальна, допускается отклонение в глубине обработки дисковых батарей переднего ряда до 2 см (в сторону уменьшения глубины обработки), следует учитывать, что передний ряд дисковых батарей испытывает большую нагрузку при работе бороны, данный приём способствует перераспределению нагрузки между первым и вторым рядом дисковых батарей;

– рукоятка управления распределителя гидросистемы трактора должна устанавливаться в «плавающее» положение, при эксплуатации в тяжёлых условиях допускается устанавливать навеску в фиксированном положении в целях снижения заглабления первого ряда рабочих органов;

– периодически очищать налипшую землю и сорняки с рабочих органов, так как залипание рабочих органов значительно увеличивает тяговое сопротивление и ухудшает качество обработки почвы;

– заглабление рабочих органов производить при прямолинейном движении агрегата после набора скоростного режима;

– повороты осуществлять только при полностью выглубленных рабочих органах;

– сдавать назад с заглабленной бороной запрещается;

– рабочая скорость бороны до 12 км/ч;

– строго соблюдать прямолинейность движения агрегата, допущенные огрехи исправить в последующих проходах;

– скорость транспортирования не должна превышать 10 км/ч;

- ежесменно производить проверку технического состояние агрегата, надежность крепления резьбовых соединений;
- ежесменно контролировать комплектность и состояние дисковых батарей и чистиков, состояние подшипниковых узлов колёс и шин.



ВНИМАНИЕ! БОРОНА ПРИ РАБОТЕ ВСЕГДА ДОЛЖНА ОПИРАТЬСЯ НА ХОДОВЫЕ КОЛЕСА. Если дисковые батареи не могут достичь желаемой глубины обработки, то в этом случае не допускается подъём ходовых колёс и движение бороны только на дисковых батареях (рисунок 5.9). Работа в таком режиме приводит к повышенному износу узлов бороны, особенно дисков, валов и подшипников передней батареи.

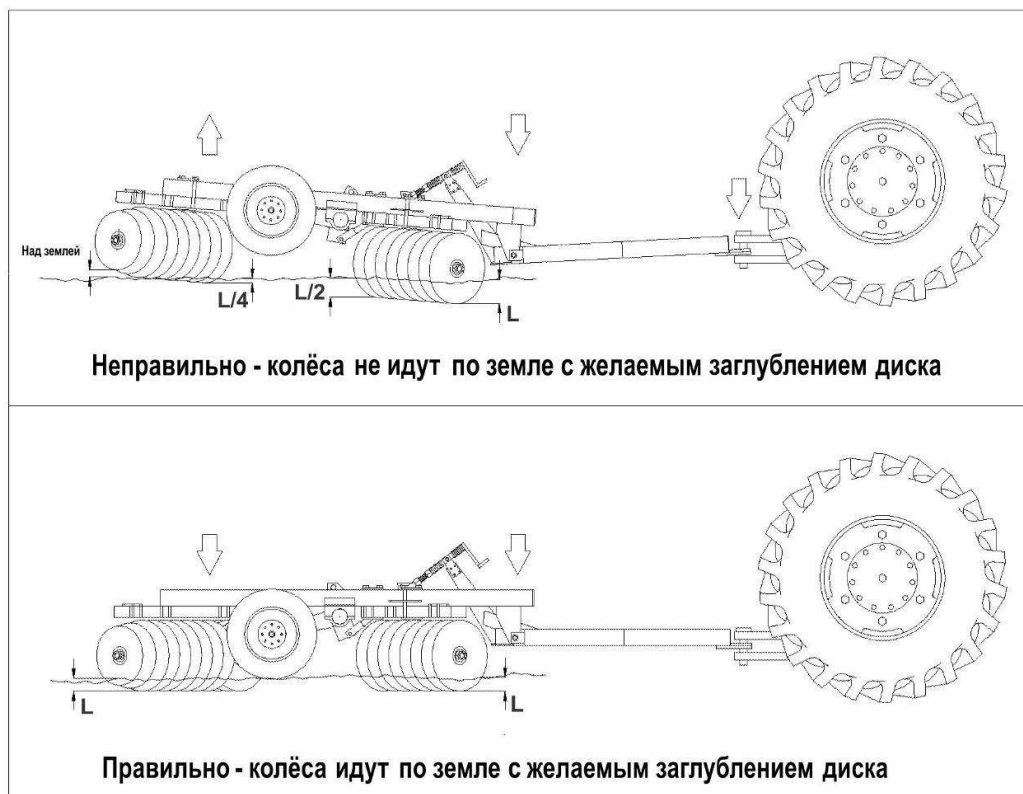


Рисунок 6.1 – Положения ходовых колёс

Установка необходимой величины заглубления устанавливается упорами на штоке гидроцилиндра. Если эта регулировка не обеспечивает желаемой глубины обработки, то следует изменить угол атаки батарей или рабочую скорость (п.6.2 настоящего РЭ). Угол атаки необходимо увеличить, если диски не заглубляются в землю. Если почва рыхлая и почва не проходит сквозь батарею, вызывая забивание батарей, угол атаки необходимо уменьшить.

Дисковая борона обязательно должна быть выставлена «в горизонт» (п.6.2.3). Не допускается работа бороны, при которой передняя и задняя батареи идут на разной глубине. Это создает дополнительную нагрузку на узлы машины.

Для лучших эксплуатационных характеристик тяговое устройство трактора должно быть выставлено по центру оси симметрии трактора.

Основными условиями нормальной работы бороны являются:

- отсутствие пней и камней;
- перед боронованием вспаханное поле должно получить естественную осадку в целях получения лучшего крошения пластов;
- влажность почвы не должна превышать 28 % во избежание залипания дисков.

При соблюдении этих условий борона обеспечит хорошее крошение пластов на глубину до 20 см за 1-2 прохода.

Второй проход бороны при обработке поля производите под углом 45-90° к направлению первого прохода.

При обработке поля после пропашных культур без предварительной вспашки боронование ведется в несколько следов до получения требуемого качества обработки.

При разделке пластов на суглинистых почвах работайте на пониженных скоростях, т.к. в этом случае борона находится в более тяжелых условиях и увеличивается вероятность поломок.

Угол установки дисковых батарей выбирайте в зависимости от условий работы. При работе бороны в тяжелых условиях на суглинистых почвах при первом проходе устанавливайте угол атаки дисков 19°.

Выбрав направление движения агрегата и места поворотов, плавно трогайте с места и в движении опускайте дисковые батареи в рабочее положение.

В конце гона обязательно поднимайте дисковые батареи. Повороты делайте только с поднятыми батареями.

Развернув агрегат, начинайте движение и одновременно опускайте борону в рабочее положение, машина должна двигаться таким образом, чтобы крайние диски батарей шли по обработанной поверхности.

К показателям качества работы бороны относятся: глубина обработки, степень крошения почвы, полнота подрезания сорняков и степень заделки растительных остатков. Контроль качества выполняемой работы осуществляется замером глубины обработки и осмотром обработанного участка.

При недостаточной глубине обработки, крошении, подрезании и заделке сорняков увеличьте угол атаки батарей. Однако не следует во всех случаях работать с максимальным углом атаки, т.к. это приводит к увеличению тягового сопротивления, а, следовательно, к снижению производительности и повышению расхода топлива.

Во время работы следите за тем, чтобы все батареи вращались и не забивались почвой, передние и задние батареи заглублялись равномерно, под диски не попадали посторонние предметы (камни, пни, куски металла).

Во время перерывов в работе разгрузите гидросистему бороны и трактора, опустив дисковые батареи на землю.

Во время перерывов осматривайте борону, чтобы своевременно обнаружить появившиеся неисправности и устранить их.

ВСЕГДА устанавливайте транспортный упор на шток гидроцилиндра для фиксации бороны в транспортном положении.

Прежде чем отцепить борону от трактора необходимо опустить дисковые батареи на поверхность земли и установить под ходовые колёса противооткатные упоры. Не рекомендуется оставлять борону в отцепленном состоянии в транспортном положении во избежание несчастных случаев.

6.2 Регулировки бороны

Конструкцией бороны предусмотрены следующие регулировки, позволяющие добиться качественного выполнения технологического процесса, в зависимости от условий работы орудия:

- регулировка углов ориентации дисковых батарей (6.2.1);
- регулировка линии тяги бороны и положения снорки (6.2.2);
- регулировка горизонтального положения рамы (6.2.3);
- регулировка глубины обработки (6.2.4);
- регулировка осевого зазора подшипников колёс (6.2.5).

6.2.1 Регулировка углов ориентации дисковых батарей

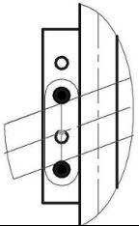
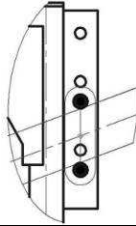
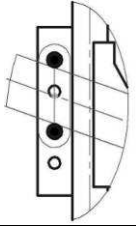
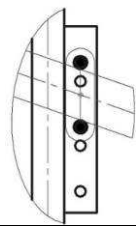
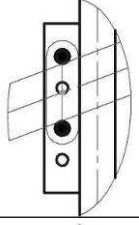
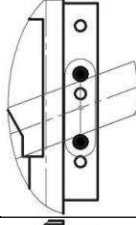
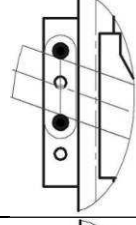
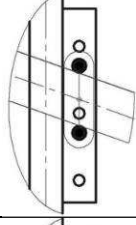
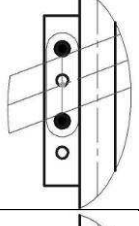

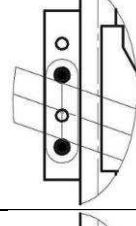
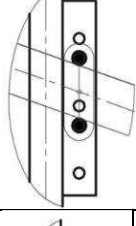
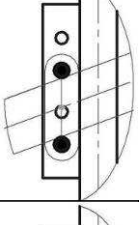

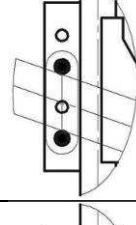
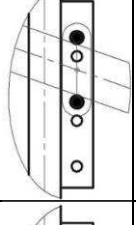
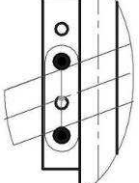
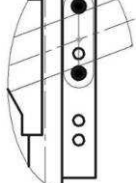
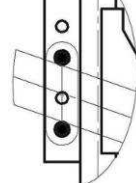
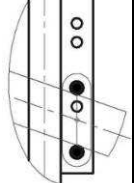
Конструкция бороны позволяет произвести регулировку углов ориентации дисковых батарей для различных условий эксплуатации.

Установочные углы установки дисковых батарей представлены в таблице 6.1

Рекомендуется, для более устойчивого хода бороны, производить установку отличных друг от друга углов батарей первого и второго ряда на 2,0-3,5 градуса.

Регулировку бороны следует производить непосредственно в поле на характерном участке поля при пробных проходах на оптимальной рабочей скорости. Угол батареи устанавливается путем ослабления пластин крепления бруса и установки двух болтов в нужные отверстия в кронштейнах на боку рамы бороны. С левой стороны находятся кронштейны с четырьмя отверстиями для крепления брусьев батарей, а с правой кронштейны с пятью отверстиями для крепления брусьев батарей. В таблице 6.1 показана схема установки углов ориентации дисков. При установке батарей возможны комбинации углов передних и задних батарей.

Таблица 6.1 – Углы ориентации дисковых батарей

№ п.п.	Передняя батарея			Задняя батарея						
	отв. левого кронштейна	отв. правого кронштейна	Угол бруса, град.	отв. левого кронштейна	отв. правого кронштейна	Угол бруса, град.				
1	2		3		21°	1		1		21°
2	1		2		20,5°	1		2		22,5°
	1		3		19°	2		2		20,5°
	2		2		22,5°	2		1		19,5°
	2		1		25,5°	2		3		23,5°

Установка передних дисковых батарей

Передние дисковые батареи относительно рамы должны быть установлены таким образом, чтобы после прохода бороны след от режущей кромки левого диска до внешней плоскости правого продольного бруса рамы составлял (1645 ± 50) мм (рисунок 5.3). При этом выдержать размер $(60+20)$ мм между правым передним кронштейном монтажным 2 и пластиной крепления стойки 3.

Регулировка задних дисковых батарей

Правильное положение задней батареи обеспечит ровную поверхность поля после обработки. Поперечное смещение задней батареи дисков относительно передней зависит от рабочей скорости, заглубления, угла атаки дисков и состояния почвы.

При сборке бороны следует выдержать размер (60+20 мм) между задним левым кронштейном монтажным 2 (рисунок 5.3) и пластиной крепления стойки 3.

Левый диск задней батареи должен располагаться со смещением вправо относительно левого диска передней секции на 50-120 мм.

Если задняя батарея установлена с большим смещением вправо относительно передней, то в процессе работы она оставит слева борозду.

Увеличение рабочей скорости может потребовать большего смещения задней батареи вправо. Снижение рабочей скорости может потребовать смещения задней батареи больше влево.

Если угол атаки дисков увеличен, задние батареи обычно должны быть больше смещены вправо. Если угол атаки дисков уменьшен, задние батареи обычно должны быть сдвинуты больше влево.

Далее боковая регулировка задних дисковых батарей осуществляется экспериментально с учётом величины заглубления, рабочей скорости движения и состояния почвы в соответствии с вышеописанными рекомендациями.

После регулировки батарей необходимо затянуть крепление брусьев к раме усилием в 1139 Н·м.

ВНИМАНИЕ! ВАЖНО: Болты крепления брусьев дисковых батарей ДОЛЖНЫ быть затянуты, состояние крепления брусьев контролировать ежемесячно (при обкатке с периодичностью 2-3 ч). Работа с ослабленным крепежом брусьев не допускается, поскольку в этом случае могут быть причинены серьезные повреждения раме, брусьям дисковых батарей, прижимной пластине и крепежу. Следите за затяжкой болтов крепления брусьев дисковых батарей!

6.2.2 Регулировка линии тяги бороны и положения сницы

Болтовое соединение сницы обеспечивает бесступенчатую регулировку линии тяги бороны в широком диапазоне. Выравнивание линии тяги бороны достигается изменением положения сницы на бруссе крепления. Дополнительно имеется возможность производить зеркальную установку сницы, за счёт её переворота (рисунок 6.2).

В рабочем положении первый и второй ряд дисковых батарей компенсируют боковую нагрузку друг друга.

При работе бороны возможно появление боковой нагрузки на прицепе сницы от дисковых батарей, что приводит к воздействию на навеску трактора и нарушению технологического процесса обработки почвы, это происходит при нарушении линии тяги бороны, т.е. крутящий момент от передних (задних) дисковых батарей не компенсируется

моментом от задних (передних) батарей. В данном случае необходимо произвести регулировку линии тяги бороны изменением положения сницы относительно рамы – изменить размер **A** (рисунок 6.2).

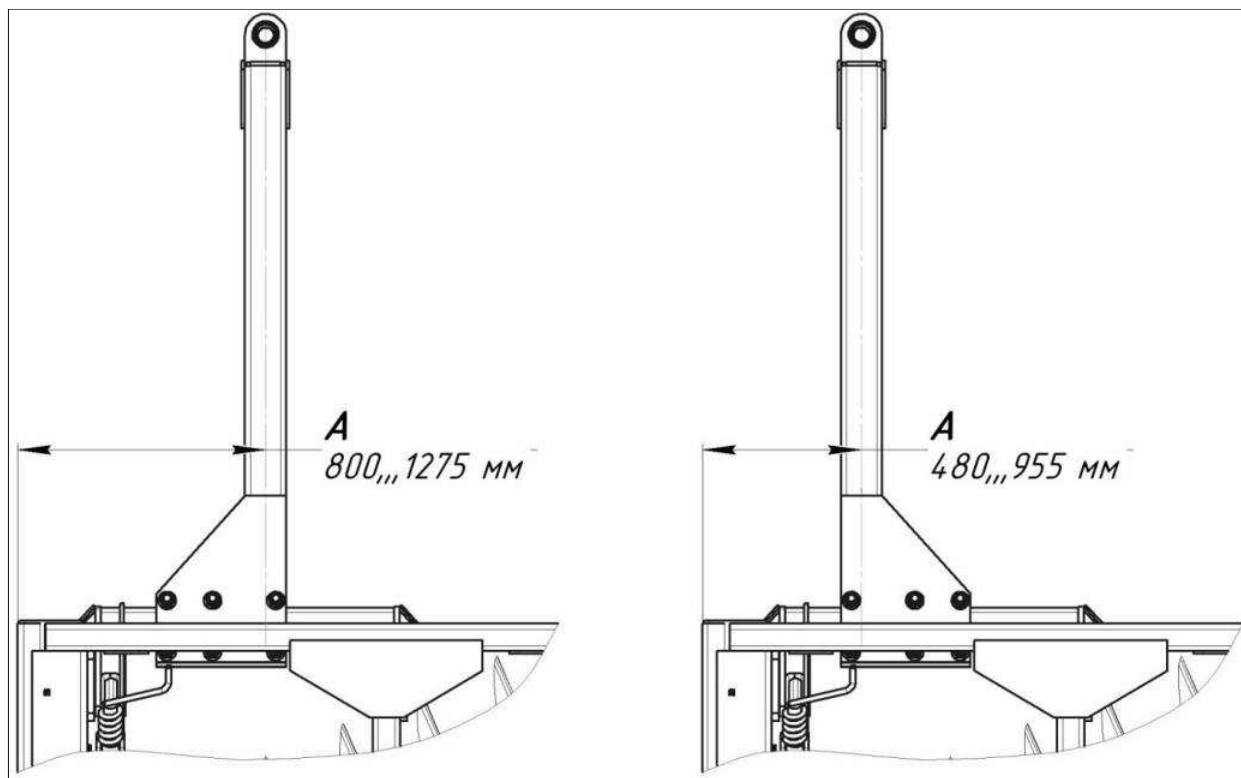


Рисунок 6.2 – Регулировка сницы

В случае, когда борона в рабочем положении занимает неустойчивое положение – появляются знакопеременные нагрузки на прицепе сницы (борону уводит то влево, то вправо) необходимо уменьшить рабочую скорость или уменьшить глубину обработки.

В процессе обработки на оптимальной скорости **борону разворачивает по часовой стрелке** (рисунок 6.3 а), навеску трактора уводит вправо. С правой стороны (по ходу движения) образуется борозда или гребень – поверхность поля после обработки имеет явно выраженные стыки между смежными проходами.

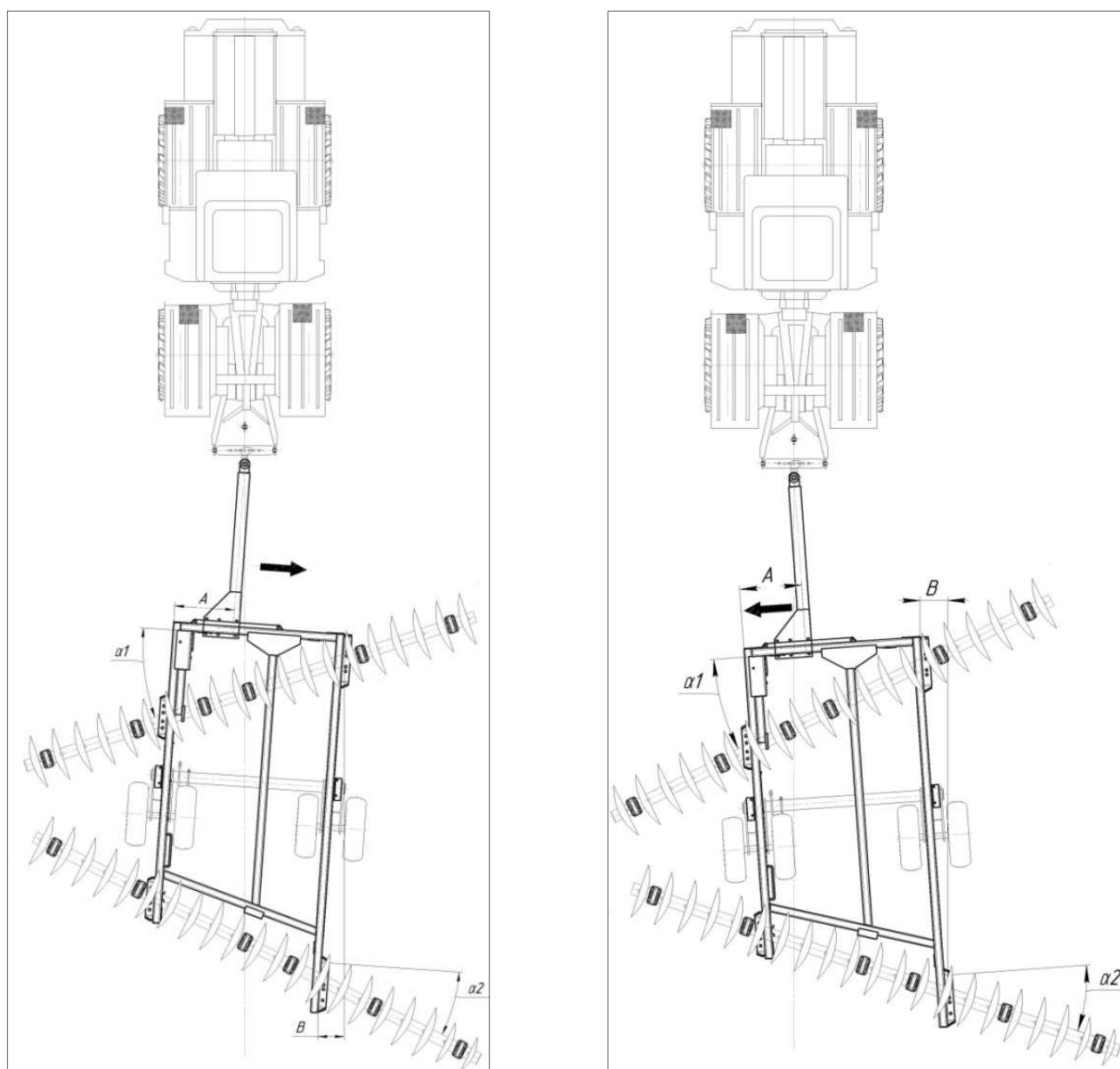
Исходя из положения бороны относительно трактора следует производить регулировку линии тяги бороны изменением положения сницы относительно рамы.

Необходимо произвести смещение сницы вправо, т.е. увеличить размер **A** (рисунок 6.3 а), перекося продольного бруса рамы – **B**, не должен составлять более 150 мм. Если смещение сницы в крайнее правое положение не обеспечило выравнивание линии тяги, следует изменить углы ориентации дисковых батарей: уменьшить угол ориентации переднего бруса (α_1) или увеличить угол ориентации заднего бруса (α_2).

В процессе обработки на оптимальной скорости **борону разворачивает против часовой стрелки** (рисунок 6.3 б), навеску трактора уводит влево. С левой стороны (по

ходу движения) образуется борозда – поверхность поля после обработки имеет явно выраженные стыки между смежными проходами.

Необходимо произвести смещение снорца влево, т.е. уменьшить размер **A**, перекося продольного бруса рамы – **B**, не должен составлять более 150 мм. Если смещение снорца в крайнее левое положение не обеспечило выравнивание линии тяги, следует изменить углы ориентации дисковых батарей: увеличить угол ориентации переднего бруса (α_1) или уменьшить угол ориентации заднего бруса (α_2).



а)

борону разворачивает по часовой стрелке

б)

борону разворачивает против часовой стрелки

Рисунок 6.3 – Регулировка линии тяги

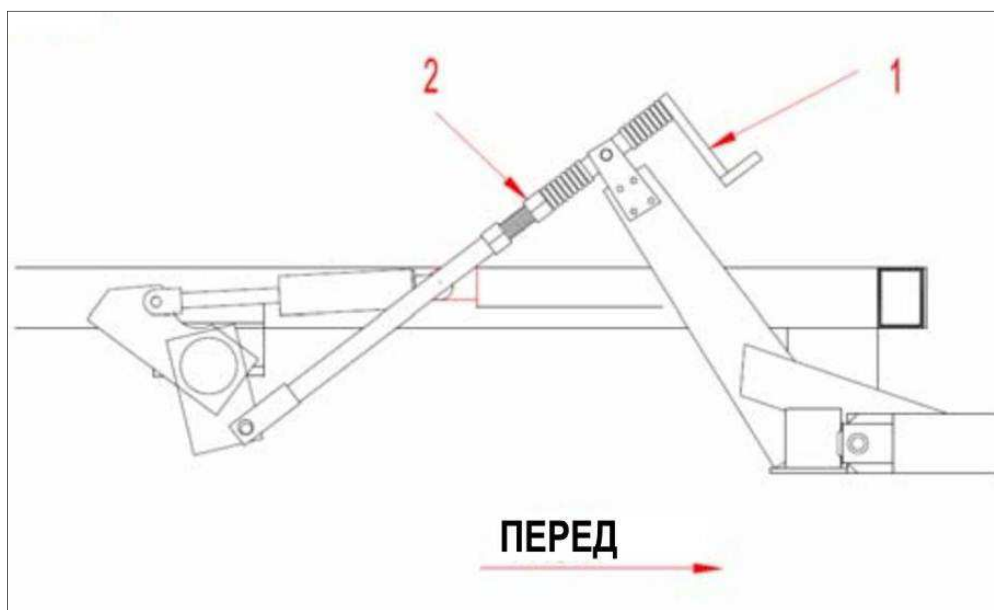
6.2.3 Регулировка горизонтального положения рамы

При работе дисковой бороны передняя и задняя дисковые батареи должны находиться на одинаковой глубине. Выравнивающая рукоятка 1 (рисунок 6.4), применяется для выравнивания дисковой батареи. Перед выравниванием дисковой бороны установить

полный комплект регулирования заглубления на гидроцилиндре моста для получения желаемого заглубления. Чтобы опустить передние батареи повернуть рукоятку 1, «внутри» (по часовой стрелке). Чтобы поднять передние батареи повернуть рукоятку 1, «наружу» (против часовой стрелки).



НА ОЧЕНЬ КАМЕНИСТОЙ ПОЧВЕ ОСЛАБИТЬ ГАЙКУ 2 (рисунок 6.4), РУКОЯТКИ, ЧТОБЫ ОСВОБОДИТЬ ПРУЖИНУ ДЛЯ ЕЕ ДВИЖЕНИЯ ВПЕРЕД-НАЗАД ПРИМЕРНО НА 25 мм. ЭТО ОБЕСПЕЧИТ БОЛЬШУЮ ВЕРТИКАЛЬНУЮ ГИБКОСТЬ РАБОТЫ ДИСКОВОЙ БОРОНЫ.



1 - рукоятка; 2 - гайка

Рисунок 6.4 – Регулятор выравнивания бороны

6.2.4 Регулировка глубины обработки

Регулировку глубины обработки производить непосредственно в поле после регулировки горизонтального положения рамы бороны.

Регулировка глубины обработки бороны производится установкой стоп-сегментов из набора ЗИП на шток гидроцилиндра, тем самым ограничивается подъём колёс шасси. При регулировке следует увеличивать (уменьшать) количество устанавливаемых стоп-сегментов на шток гидроцилиндра в зависимости от потребности. Устанавливаемое количество стоп-сегментов позволяет компенсировать степень деформации шин и прогрузку колёс при работе бороны. Место установки и хранения показаны на рисунке 6.5.

При подготовке к транспортированию бороны стоп-сегменты следует установить на их штатное место, а разложенное положение гидроцилиндра зафиксировать транспортным упором.

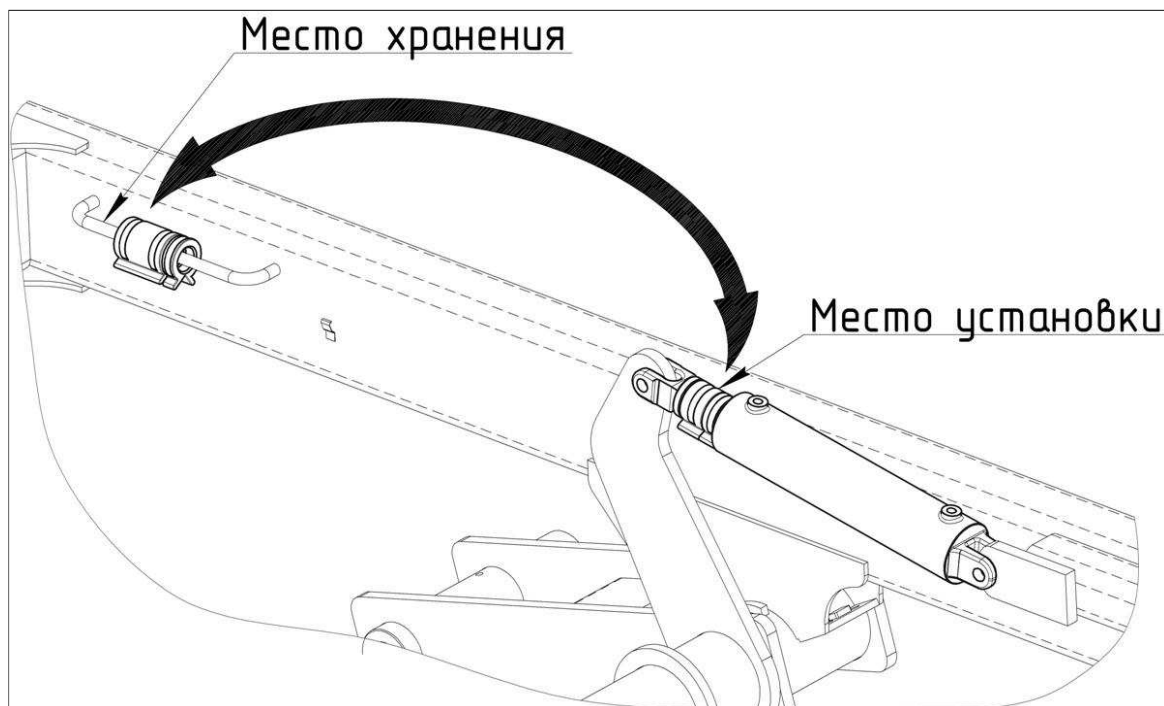
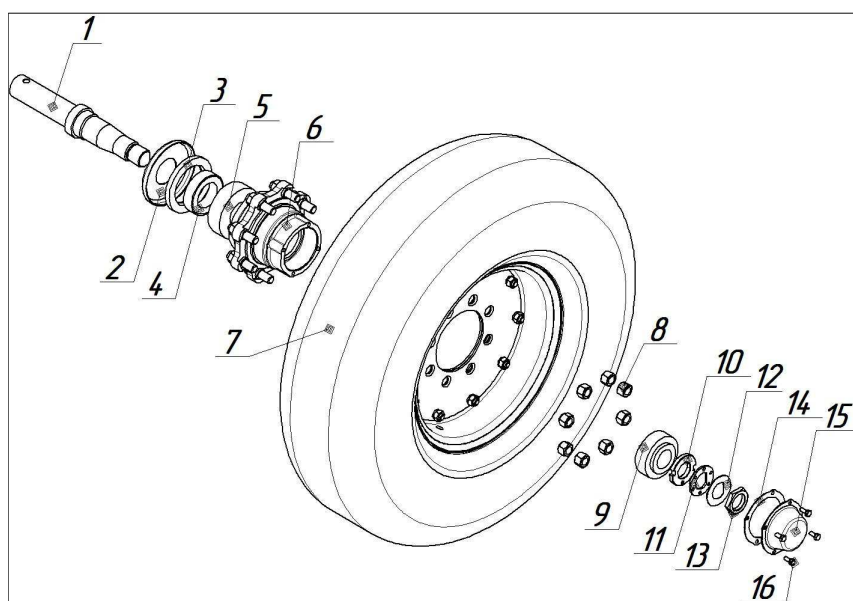


Рисунок 6.5 - Место установки и хранения стоп-сегментов

6.2.5 Регулировка осевого зазора подшипников колёс

Для регулировки осевого зазора в подшипниках колес необходимо открутить крышку 15 (рисунок 6.6) ступицы 6, затем открутить гайку 13, снять шайбы 12 и 11 и поворачивая колесо от руки, затянуть гайку со штифтом 10 до появления повышенного сопротивления вращению колеса, затем отвернуть ее не более чем на 1/6 оборота обратно так, чтобы штифт на гайке совпадал с одним из отверстий на шайбе замочной 11. Для подбора положений при монтаже, шайбу замочную 11 можно переворачивать. Проверить легкость вращения колеса и отсутствия люфта. Установить шайбу 12 и затянуть гайку 13. Установить крышку 15 на место.



- 1 – ось;
- 2 – колпачок;
- 3 – манжета;
- 4 – втулка;
- 5 – подшипник 7611;
- 6 – ступица;
- 7 – колесо;
- 8 – гайка колеса;
- 9 – подшипник 7609;
- 10 – гайка со штифтом;
- 11 – шайба замочная;
- 12 – шайба;
- 13 – гайка;
- 14 – прокладка;
- 15 – крышка;
- 16 – болт с шайбой

Рисунок 6.6 – Колесо в сборе

7 Техническое обслуживание

7.1 Виды и периодичность технического обслуживания

Согласно ГОСТ 20793-2009 виды и периодичность технического обслуживания приведены в таблице 7.1.

Таблица 7.1 – Виды и периодичность технического обслуживания

Вид технического обслуживания	Сроки ТО
<p>7.1.1 Техническое обслуживание при эксплуатационной обкатке:</p> <ul style="list-style-type: none">– произвести сборку бороны согласно РЭ;– удалить консервационную смазку;– проверить и, при необходимости, подтянуть резьбовые соединения;– проверить давление воздуха в шинах и, при необходимости, подкачать до номинального (0,3 МПа);– смазать составные части согласно таблице 7.2 и схеме смазки (рисунок 7.1);– проверить гидросистему и при обнаружении течи масла устранить неисправность.	Перед началом эксплуатации
<p>7.1.2 Техническое обслуживание по окончанию обкатки:</p> <ul style="list-style-type: none">– осмотреть и очистить борону;– проверить гидросистему и при обнаружении течи масла устранить неисправность;– проверить и, при необходимости, подтянуть резьбовые соединения;– при необходимости, смазать составные части бороны, согласно таблице 7.2 и схеме смазки (рисунок 7.1);– обнаруженные неисправности должны быть устранены.	По окончании эксплуатационной обкатки
<p>7.1.3 Ежедневное техническое обслуживание (далее ЕТО):</p> <ul style="list-style-type: none">– очистить наружные поверхности бороны;– проверить комплектность бороны, техническое состояние составных частей, отсутствие подтекания масла в гидросистеме, качество затяжки резьбовых соединений, правильность агрегатирования, степень износа рабочих органов;– устранить все неисправности, обнаруженные при осмотре;– произвести необходимые регулировочные работы;– заменить, при необходимости, изношенные детали при достижении предельного износа.	Через каждые 8-10 часов работы
<p>7.1.4 Периодическое техническое обслуживание (далее ТО-1)</p> <ul style="list-style-type: none">– очистить наружные поверхности бороны;– проверить комплектность бороны, техническое состояние составных частей, отсутствие подтекания масла в гидросистеме, качество затяжки резьбовых соединений, правильность агрегатирования, степень износа рабочих органов;– устранить все неисправности, обнаруженные при осмотре;– произвести необходимые регулировочные работы. Заменить, при необходимости, изношенные детали при достижении предельного износа;– проверить давление воздуха в шинах и, при необходимости, подкачать до номинального (0,3 МПа);– смазать, при необходимости, составные части бороны согласно таблице 7.2 и схеме смазки (рисунок 7.1).	Через 50, 100, 150 часов основного времени

Продолжение таблицы 7.1

Вид технического обслуживания	Сроки ТО
<p>7.1.5 Техническое обслуживание перед началом сезона работы (ТО-Э):</p> <ul style="list-style-type: none"> – очистить детали и узлы от смазки, снять герметизирующие устройства; – установить составные части и принадлежности; – проверить работу гидросистемы; – проверить и подтянуть резьбовые соединения; – проверить давление воздуха в шинах и, при необходимости, подкачать до номинального (0,3 МПа); – смазать составные части согласно таблице 7.2 и схеме смазки (рисунок 7.1). 	Перед началом сезона работ
<p>7.1.6 Техническое обслуживание при хранении Техническое обслуживание при подготовке к длительному хранению:</p> <ul style="list-style-type: none"> – очистить борону от пыли, грязи и растительных остатков, произвести мойку бороны. После мойки обдуть борону сжатым воздухом для удаления влаги, доставить борону на место хранения; – снять и сдать на склад рукава высокого давления, пневматические шины, инструмент и принадлежности. К снятым составным частям прикрепить бирки с указанием номера машины; – герметизировать пробками - заглушками концы маслопроводов, выводы гидроцилиндров и рукава высокого давления; – провести консервацию металлических неокрашенных поверхностей, очистив их от механических загрязнений, обезжирив и просушив; восстановить поврежденную окраску; установить борону на подставки или подкладки. Допускается хранить пневматические шины в разгруженном состоянии (давление снижают до 70% номинального значения) на бороне, установленной на подставках. Поверхности шин покрывают воском или защитным составом. При хранении допускается не снимать рукава высокого давления при условии покрытия их светозащитным составом или обертывания парафинированной бумагой. <p>Техническое обслуживание в период длительного хранения:</p> <ul style="list-style-type: none"> – проверить правильность установки бороны на подставках или подкладках (устойчивость, отсутствие перекосов, перегибов); – проверить комплектность (с учетом снятых составных частей, хранящихся на складе); <p>Техническое обслуживание при снятии с длительного хранения:</p> <ul style="list-style-type: none"> – снять борону с подставок; – очистить, расконсервировать составные части; – снять герметизирующие устройства; – установить на борону снятые составные части; – проверить работу гидросистемы; – проверить и подтянуть резьбовые соединения; – смазать составные части согласно таблице 7.2 и схеме смазки (рисунок 7.1); – довести давление в шинах до номинального (0,3 МПа); – очистить и сдать на склад подставки, заглушки и бирки; – проверить состояние антикоррозийных покрытий (целостность окраски, отсутствие коррозии); – обнаруженные дефекты устранить. 	Перерыв в использовании более двух месяцев

Окончание таблицы 7.1

Вид технического обслуживания	Сроки ТО
<p>7.1.7 Техническое обслуживание в период межсменного хранения При техническом обслуживании в период подготовки к межсменному хранению:</p> <ul style="list-style-type: none"> – установить борону на площадку без снятия составных частей; – очистить все детали и узлы от пыли, грязи и растительных остатков. <p>Техническое обслуживание в период межсменного хранения заключается в проверке комплектности бороны.</p> <p>Техническое обслуживание при снятии с межсменного хранения заключается в проверке давления воздуха в шинах, надежности резьбовых соединений и правильности регулировок.</p> <p>При межсменном хранении допускается хранить борону на площадках и пунктах межсменного хранения или непосредственно на месте проведения работ.</p>	Перерыв до 10 дней
<p>7.1.8 Техническое обслуживание при кратковременном хранении При техническом обслуживании при подготовке к кратковременному хранению выполнить следующие операции:</p> <ul style="list-style-type: none"> – установить борону на площадку без снятия сборочных единиц и деталей; – очистить от пыли, грязи и растительных остатков; – металлические, неокрашенные поверхности законсервировать. <p>При техническом обслуживании в период кратковременного хранения проверить правильность установки бороны на площадке и комплектность.</p> <p>При техническом обслуживании в период снятия с кратковременного хранения выполнить следующие операции:</p> <ul style="list-style-type: none"> – расконсервировать детали и узлы от смазки; – проверить работу гидросистемы; – проверить и, при необходимости, подтянуть резьбовые соединения; – при необходимости смазать составные части согласно схеме (рисунок 7.1) и таблице 7.2; – проверить давление воздуха в шинах (0,3 МПа) и, при необходимости, подкачать; – обнаруженные дефекты устранить. <p>Подготовку к кратковременному хранению необходимо произвести непосредственно после окончания работы, а к длительному хранению – не позднее 10 дней с момента окончания работ.</p> <p>Название смазываемых узлов, периодичность смазки, материалы, используемые для смазки бороны, приведены в таблице 7.2. Схема смазки бороны представлена на рисунке 7.1.</p>	Перерыв до 10 дней до 2 месяцев

7.2 Смазка бороны

Смазывать борону необходимо в соответствии с таблицей 7.2 и рисунка 7.1 своевременно и в достаточной степени.

Перед смазкой удалять загрязнения с масленок.

При смазке подшипников не рекомендуется применять пневматические или электрические нагнетатели во избежание повреждения манжет в корпусах подшипников. Рекомендуется использовать ручной нагнетатель.

Смазку в корпуса подшипников нагнетать до тех пор, пока смазка не начнёт выделяться вокруг манжет. Избыточное количество смазки не вредит манжетам.

ВАЖНО: Для долговечной работы смазываемых узлов не рекомендуется применять консистентную смазку типа Литол и Циатим. Рекомендуется к использованию Shell Gadus S3 V220C или её аналог маркировкой EP2 из ассортимента известных производителей.

На заводе-изготовителе подшипниковые опоры дисковых батарей заправлены смазкой. Но перед первым пуском рекомендуется проверить и при необходимости добавить смазку в узлы бороны.

Таблица 7.2 – Таблица смазки бороны DV-1000/600

Номер позиции на рисунке 7.1	Наименование, индекс сборочной единицы. Место смазки	Наименование и обозначение марок ГСМ	Кол-во точек/ Масса ГСМ заправляемых в изделие при смене или пополнении, кг	Периодичность смены (пополнения) ГСМ, ч
1	подшипниковая опора дисковой батареи	Ravenol EP2 или Shell Gadus S3 V220C	10/0,2	20 часов
2	ступица колеса		4/0,15	50 часов
3	подшипники скольжения моста		2/0,1	50 часов
4	направляющая регулятора горизонта		1/0,02	100 часов
5	домкрат		1/0,05	100 часов
6	резьбовая часть регулятора горизонта	Моторное масло любой марки	1/0,05	сезонная
7	шаровая опора соединения регулятора горизонта		1/0,05	

7.3 Затяжка дисковых батарей

Гайки на дисковых батареях при сборке на заводе-изготовителе затягиваются моментом 5152 Н·м на спецоборудовании.

При выполнении работ по замене износившихся или вышедших из строя дисков требуется дисковую батарею разбирать, и соответственно откручивать гайку.

После сборки батареи необходимо затянуть гайку дисковой батареи тем же моментом. Для этого необходимо зафиксировать батарею, вставить в торцовый ключ для затяжки батарей рычаг длиной 3 м, и приложить на его конец усилие равное 172 кг (рисунок 7.2). Гайку доворачивать до совпадения её паза с отверстием под шплинт на валу дисковой батареи.

ВАЖНО: Обтяжку батареи провести после двух часов эксплуатации!

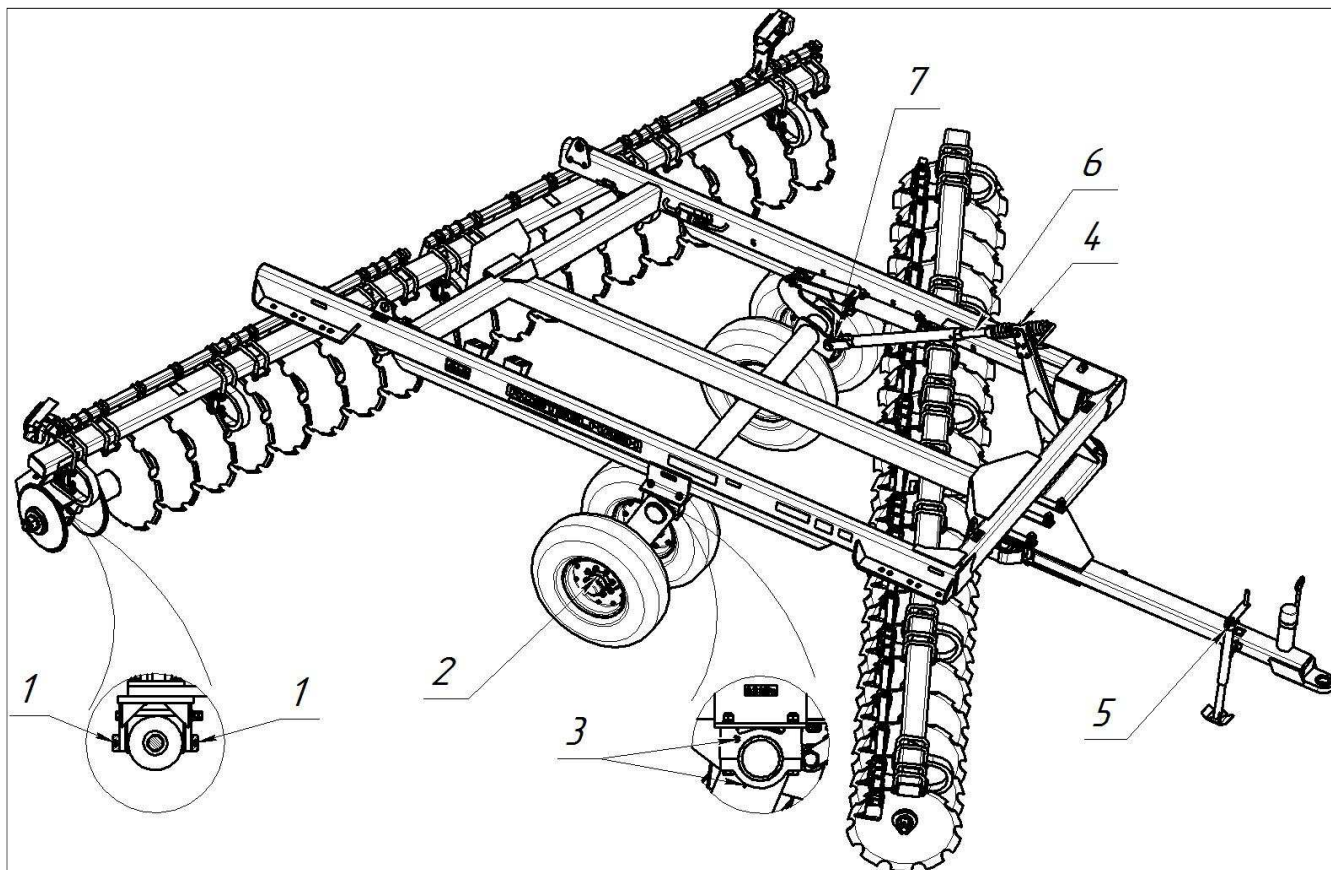


Рисунок 7.1 - Места смазки бороны

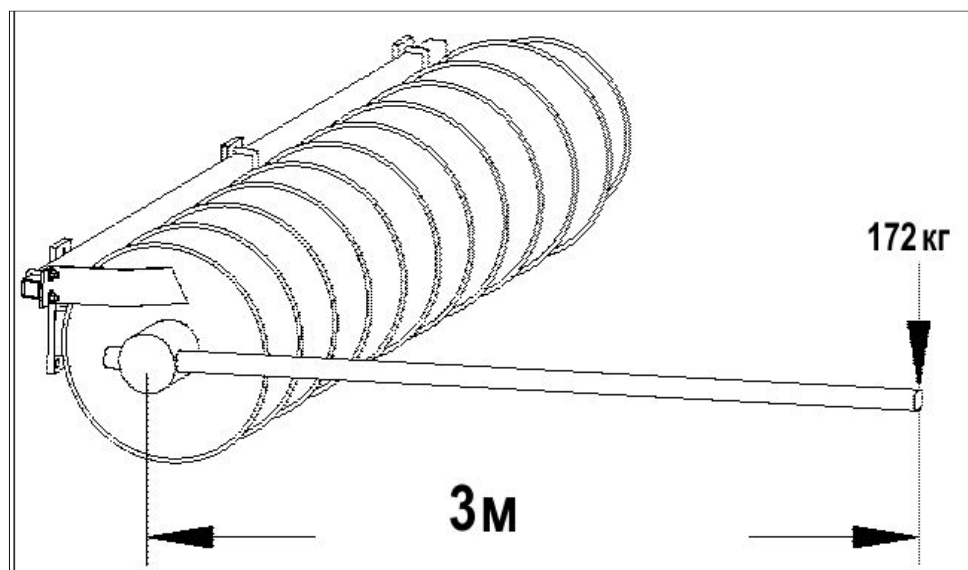


Рисунок 7.2 – Затяжка дисковой батареи

8 Перечень возможных неисправностей и указания по их устранению

Возможные неисправности бороны и методы их устранения приведены в таблице 8.1.

Таблица 8.1 - Перечень возможных неисправностей и методы их устранения

№ п\п	Неисправность, проявление	Вероятная причина	Метод устранения
1	Возникновение при работе гребня с правой стороны	Передняя дисковая батарея с правой стороны чрезмерно заглубляется, борону разворачивает.	Проверить и при необходимости провести регулировку заглубления и выравнивания бороны «в горизонт», отрегулировать линию тяги бороны в соответствии с рекомендациями п.п. 6.2.2.
		Неравнозначное давление в шинах колёс.	Проверить давление в шинах. Недостаточное давление в шине колеса может стать причиной чрезмерного заглубления передней правой части батареи
		Высокая рабочая скорость	Снизить рабочую скорость
2	Возникновение при работе борозды с левой стороны	Неправильное положение передней и задней батареи друг относительно друга.	1) Проверить давление в шинах. 2) Сдвинуть заднюю батарею влево и снизить рабочую скорость
		Неравнозначное давление в шинах колёс.	Проверить давление в шинах. Недостаточное давление в шине колеса может стать причиной чрезмерного заглубления левой части батарей
		Высокая рабочая скорость	Снизить рабочую скорость
3	Дисковые батареи не заглубляются на заданную глубину	Неправильная регулировка величины заглубления,	Проверить правильность регулировки
		Тяжёлый агротехнический фон	Уменьшить угол атаки батарей
4	При работе борону уводит вправо – разворачивает по часовой стрелке	Не произведена регулировка линии тяги агрегата в соответствии с п.п. 6.2.2	Сместить сницу вправо по перемычке. Если смещение сницы в крайнее правое положение не обеспечило выравнивание линии тяги следует изменить углы ориентации дисковых батарей: уменьшить угол ориентации переднего бруса или увеличить угол ориентации заднего бруса
5	При работе борону уводит влево – разворачивает против часовой стрелки	Не произведена регулировка линии тяги агрегата в соответствии с п.п. 6.2.2	Сместить сницу левее по перемычке. Если сницей регулировка не достигается, то следует изменить углы ориентации дисковых батарей: увеличить угол ориентации переднего бруса или

№ п\п	Неисправность, проявление	Вероятная причина	Метод устранения
			уменьшить угол ориентации заднего бруса
6	В рабочем положении боковая реакция снпцы воздействует на ходовую часть трактора	Не произведена в соответствии рекомендациями регулировка линии тяги	Произвести регулировочные работы в соответствии с п.п. 6.2.2
		Поперечные раскосы навески трактора не ослаблены	Ослабить натяжение раскосов нижних тяг навески трактора. Навеску трактора в работе переводить в «плавающее» положение.

9 Правила хранения

Бороны в хозяйствах в осенне-зимний период и в период полевых сельскохозяйственных работ должны храниться согласно ГОСТ 7751-2009 и ГОСТ 9.014-78.

9.1 Общие требования к хранению

Бороны необходимо хранить в закрытых помещениях или под навесом.

В случае отсутствия крытого помещения допускается хранить бороны на открытых специально оборудованных площадках при обязательном выполнении работ по консервации, герметизации и снятию составных частей, требующих складского хранения в соответствии с ГОСТ 7751-2009.

Места хранения должны быть обеспечены противопожарными средствами и условиями удобного осмотра и обслуживания, а в случае необходимости – быстрого снятия с хранения.

Бороны ставят на хранение:

- межсменное – перерыв в использовании косилки до 10 дней;
- кратковременное – от 10 дней до двух месяцев;
- длительное – более двух месяцев.

Борона на межсменное и кратковременное хранение должна быть поставлена непосредственно после окончания сельскохозяйственных работ, а на длительное хранение – не позднее 10 дней с момента их окончания.



ВНИМАНИЕ! НЕ ДОПУСКАЕТСЯ ХРАНИТЬ БОРОНУ И ЕЁ СОСТАВНЫЕ ЧАСТИ В ПОМЕЩЕНИЯХ, СОДЕРЖАЩИХ ПРИМЕСИ АГРЕССИВНЫХ ПАРОВ И ГАЗОВ.

Не допускается хранение бороны в упакованном виде свыше 24 месяцев без переконсервации.

9.1.1 Требования к межсменному хранению

Допускается хранить бороны на площадках и в пунктах межсменного хранения или непосредственно на месте проведения работ.

Бороны следует ставить на хранение укомплектованными, без снятия с них составных частей. Все отверстия, через которые могут попасть атмосферные осадки во внутренние полости бороны, должны быть плотно закрыты.

9.1.2 Требования к кратковременному хранению

Подготовку к хранению проведите, выполнив мероприятия согласно таблице 7.1.

Бороны следует ставить на хранение укомплектованными, без снятия с них составных частей.

9.1.3 Требования к длительному хранению

Подготовку к хранению проведите, выполнив мероприятия согласно таблице 7.1.

Длительное хранение бороны необходимо осуществлять в закрытых помещениях или под навесом.

Состояние бороны следует проверять в период хранения в закрытых помещениях не реже одного раза в два месяца, а под навесом – ежемесячно.

9.2 Консервация

Временная противокоррозионная защита бороны от воздействия окружающей среды в процессе транспортирования и хранения обеспечивается консервацией. Применяемые материалы обеспечивают защиту бороны и её узлов на период хранения и транспортирования в течение года. Консервацию необходимо производить в специально оборудованных помещениях или других участках консервации, позволяющих соблюдать установленный технологический процесс и требования безопасности. Борона должна поступать на консервацию без коррозионных поражений металла и металлических покрытий.

Временную противокоррозионную защиту бороны производить по вариантам защиты ВЗ-1 (защита консервационными маслами), ВЗ-2 (защиты рабоче-консервационными маслами) согласно ГОСТ 9.014-78.

Нанесение консервационных масел на наружные поверхности изделий производить погружением, распылением или кистью (тампоном).

В период эксплуатации культиватора при межсменном, кратковременном и длительном хранении, методы консервации и условия хранения обеспечивает предприятие, эксплуатирующее борону.

9.3 Расконсервация и переконсервация

Способ расконсервации выбирается в зависимости от применяемых консервационных материалов. Законсервированные поверхности необходимо протирать ветошью, смазанной маловязкими маслами, растворителями или смыть моющими воднорастворимыми растворами с последующей сушкой. Законсервированные внутренние поверхности не требуют расконсервации.

Переконсервацию бороны производят в случае обнаружения дефектов временной противокоррозионной защиты при контрольных осмотрах в процессе хранения или по истечению сроков защиты. Для переконсервации бороны используется вариант временной защиты, применяемый для её консервации. Возможно повторное применение средств временной противокоррозионной защиты после восстановления их защитной способности.

10 Транспортирование

10.1 Общие требования по транспортированию

Борона может транспортироваться железнодорожным, водным и автомобильным транспортом при доставке её к местам эксплуатации.

Перед транспортировкой бороны в местах эксплуатации необходимо проверить состояние световозвращателей, сигнальных щитков и её общее техническое состояние.

Транспортировать борону в светлое время суток.

Скорость транспортирования не должна превышать 10 км/ч.

Борона офсетная DV-1000/600 – широкозахватное орудие для поверхностной обработки почвы, предназначенное для агрегатирования с энергосредством тягового класса 5 и выше. Перемещение бороны в условиях эксплуатации надлежит производить по дорогам производственного и сельскохозяйственного назначения с соблюдением законодательных актов и решений исполнительной власти (ФЗ от 08.11.2007 № 257-ФЗ, ФЗ от 13.07.2015 № 248-ФЗ, ФЗ от 30.12.2015 № 454-ФЗ, ФЗ от 27.07.2010 года № 210-ФЗ, ФЗ от 28.11.2015 № 357-ФЗ, Приказ Минтранса России от 24.07.2012 № 258).

Доставку и перемещение бороны на дальние расстояния производить в частично разобранном виде (рисунок 10.1), для этого рекомендуется произвести отсоединение брусьев с рабочими органами и чистиками (рисунок 10.2), доставку которых произвести в кузове автомобиля. Транспортирование бороны (после частичной разборки) производить в составе с энергосредством тягового класса не ниже 5 класса.

10.2 Частичная разборка, подготовка к транспортированию

Подготовку бороны к транспортированию надлежит производить непосредственно с места её эксплуатации (хранения) при помощи крана (погрузчика) грузоподъемностью не менее 5 тонн.

Частичную разборку бороны произвести в местах крепления брусьев рабочих органов (рисунок 10.1), при этом надлежит произвести переустановку фонарей на пластины крепления заднего бруса.

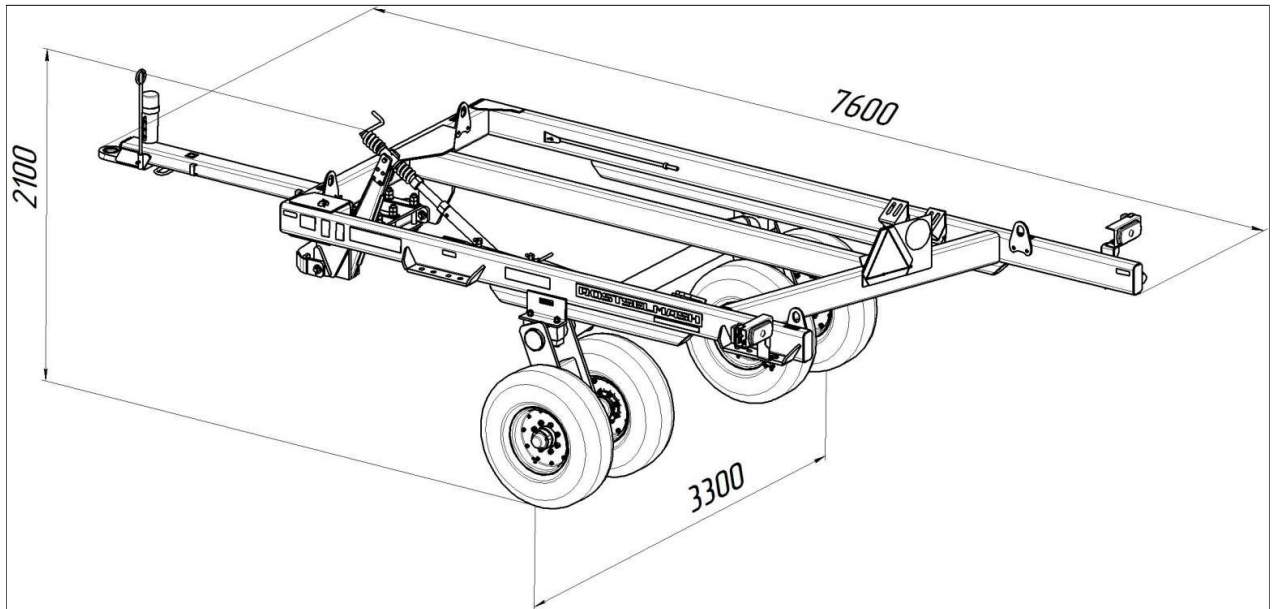


Рисунок 10.1 – Вид бороны при частичной разборке (транспортное положение)

Брусья рабочих органов в сборе с дисковыми батареями и секциями чистиков (рисунок 10.2) транспортировать в кузове автомобиля, погрузку произвести с использованием погрузчика (автокрана), грузоподъёмностью не менее 5 тонн.

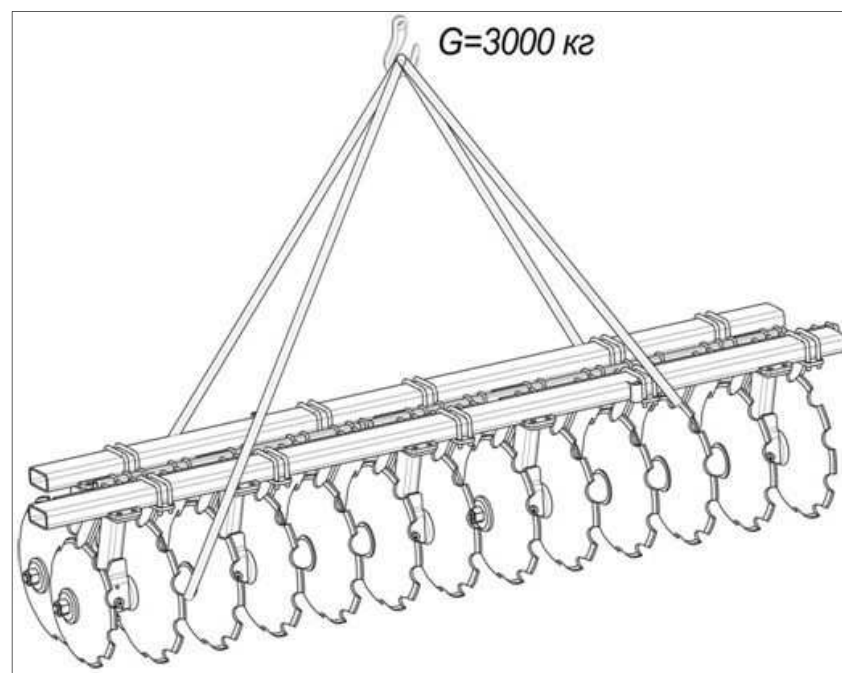


Рисунок 10.2 – Вид погрузочного места: брусья рабочих в сборе с дисковыми батареями и секциями чистиков (частичная разборка для транспортирования)

При проведении работ соблюдать общие требования безопасности.

После транспортировки бороны к месту эксплуатации (хранения) произвести сборку бороны, переустановку габаритных фонарей. Проверить комплектность и сохранность узлов после транспортировки и сборки. Жгут кабельной разводки коммуникаций электрических фиксировать вдоль трубы чистиков кабельными стяжками (изоляционной лентой) шагом не более 0,6 метра.

После сборки бороны проконтролировать обтяжку болтового крепления брусьев рабочих органов и срабатывание приборов световой сигнализации от бортовой сети трактора.

11 Критерии предельных состояний

Борона относится к ремонтируемым объектам и имеет предельные состояния двух видов:

Первый вид – это вид, при котором происходит временное прекращение эксплуатации по назначению и отправка ее на средний или капитальный ремонт. Это может произойти при выходе из строя деталей и узлов, не относящихся к рамной конструкции бороны: гидрооборудования и гидроарматуры, подшипниковых опор дисковых батарей, дисков, чистиков, шин, ступиц, опорных колёс и прочих деталей и узлов которые можно заменить после их выхода из строя.

Предельный износ дисков – 100 мм на диаметр от изначального состояния.

Предельно допустимым износом чистиков является прекращение их функционирования или аварийный выход из строя.

Подшипниковая опора (износ по диаметру 140 мм – не более 5 мм). При достаточном износе подшипниковой опоры – увеличения диаметра до 145 мм, необходимо демонтировать прокладки.

Второй вид – это вид, при котором происходит окончательное прекращение эксплуатации бороны по назначению и передача ее на применение не по назначению или утилизацию. Это происходит при разрушении, появлении трещин или деформации рамной конструкции.

Критическая величина деформации рамной конструкции определяется исходя из:

- возможностей дисковых батарей свободно, без заеданий и затираний вращаться и выполнять технологический процесс,
- возможности безопасно эксплуатировать изделие;
- возможностей выставить требуемые для работы настройки.

В случае затруднений определения критической деформации необходимо обратиться в специализированный дилерский центр или в сервисную службу АО «КЛЕВЕР».

При появлении любого количества трещин в элементах рамной конструкции или шасси бороны, необходимо остановить работу, доставить борону в специализированную мастерскую для проведения осмотра и ремонта специалистом. При необходимости обратиться в сервисную службу АО «КЛЕВЕР».

12 Вывод из эксплуатации и утилизация

12.1 Меры безопасности

Борона (или её составные части) после окончания срока службы или пришедшая в негодность и не подлежащая восстановлению работоспособного состояния в период эксплуатации (транспортирования, хранения, технического обслуживания и применения по назначению) должна быть утилизирована с соблюдением общепринятых требований безопасности и экологии, а также требований безопасности, изложенных в настоящем РЭ.

При разборке бороны необходимо соблюдать требования безопасности инструкций используемого при утилизации оборудования и инструмента.

12.2 Проводимые мероприятия при утилизации

Работу по утилизации бороны (или её составных частей) организует и проводит эксплуатирующая организация, если иное не оговорено в договоре на поставку.

Перед утилизацией борона подлежит разборке в специализированных мастерских на сборочные единицы и детали по следующим признакам: драгоценные материалы, цветные металлы, черные металлы, неметаллические материалы.

Эксплуатационные материалы бороны требуют специальной утилизации, не допускается их попадание в окружающую среду:

– упаковочные материалы, резиновые и пластмассовые детали демонтировать и сдать в специализированную организацию для вторичной переработки и не смешивать с бытовым мусором;

– масло и гидравлическую жидкость следует сливать в специальную тару для хранения и сдавать в специализированную организацию по приему и переработке отходов для утилизации с соблюдением требований экологии в установленном порядке.



ЗАПРЕЩАЕТСЯ СЛИВАТЬ ОТРАБОТАННЫЕ ЖИДКОСТИ НА ПОЧВУ, В СИСТЕМЫ БЫТОВОЙ, ПРОМЫШЛЕННОЙ И ЛИВНЕВОЙ КАНАЛИЗАЦИИ, А ТАКЖЕ В ОТКРЫТЫЕ ВОДОЕМЫ!

В случае разлива отработанной жидкости на открытой площадке необходимо собрать ее в отдельную тару, место разлива засыпать песком с последующим его удалением и утилизацией.

ПРИЛОЖЕНИЕ А
Перечень запасных частей, инструмента и принадлежностей
(обязательное)

Запасные части, инструмент, принадлежности, поставляемые с бороной представлены в таблице А.1.

Таблица А.1 – Комплект запасных частей бороны DV-1000/600

Обозначение запасной части	Наименование запасной части	Кол.-во, шт.	Примечание
Комплект ключей для сборки БВ-061.00.380 (допускается замена на EZAT1 Комплект приспособлений для сборки)	Набор ключей 14 предметов (3/8" – 1-1/4") (3/8"; 7/6"; 1/2"; 9/16"; 5/8"; 11/16"; 3/4"; 13/16"; 7/8"; 15/16"; 1,1-1/16"; 1-1/8"; 1-1/4")	1	
ДХ-971.16.010	Ключ батареи	1	
EZDG 5378	U болт 7/8x6	2	
EZBN087	Гайка (NUT HEX 7/8 GR5 ZNCR)	4	
EZBW087L	Шайба пружинная (WASHER LOCK 7/8x1-1/2x1/4 ZNCR)	4	

ПРИЛОЖЕНИЕ Б

Схема коммуникаций электрических

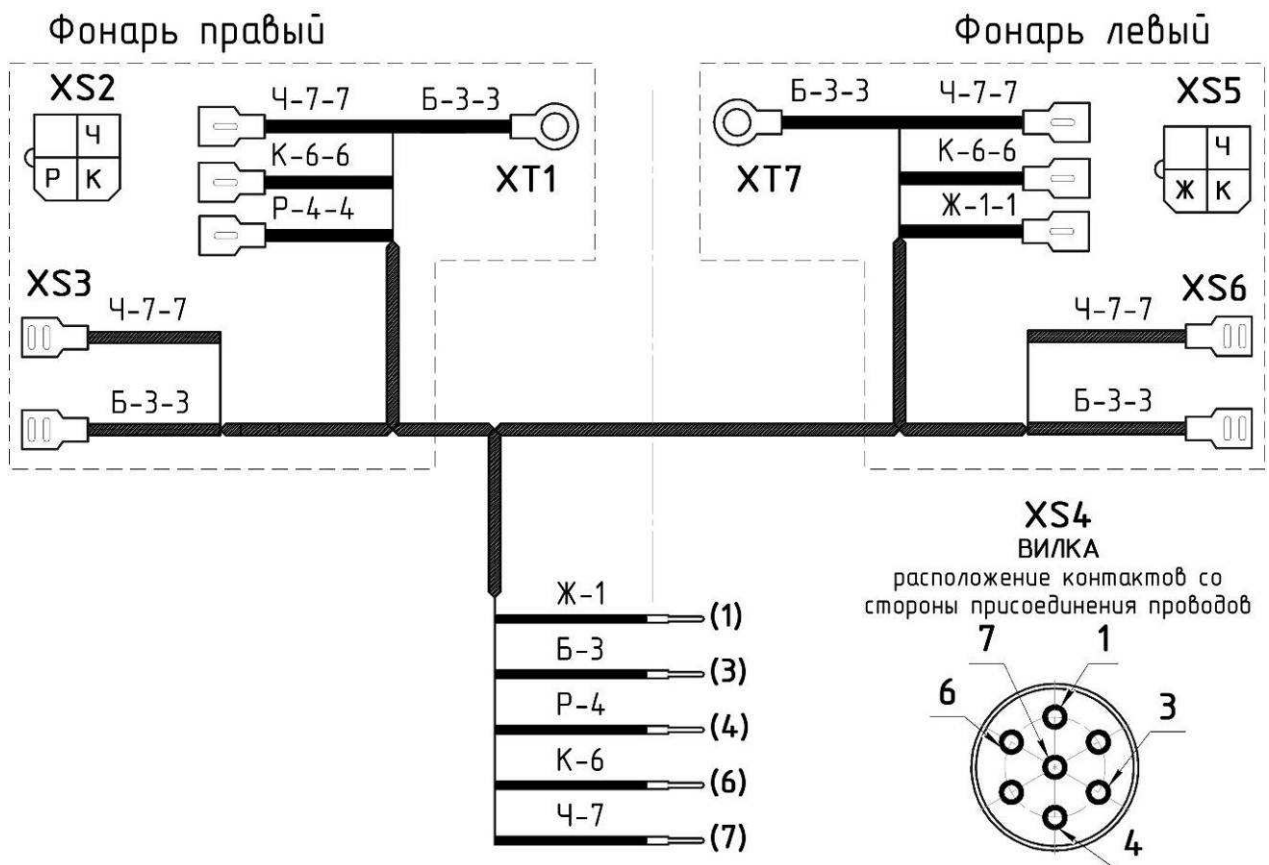


Таблица Б.1 – Коммуникации электрические

Провод	Назначение	Маркировка по схеме	Цвет провода
Ж-1-1	Указатель поворота левый	Ж	жёлтый
Б-3-3	Масса	Б	белый
Р-4-4	Указатель поворота правый	Р	розовый
К-6-6	Сигнал торможения	К	красный
Ч-7-7	Задний габарит	Ч	чёрный

ПРИЛОЖЕНИЕ В
Схема расположения центра масс бороны

